

昇降横行式 地上式2段

(地上2段)

LTZ20

機能・特長

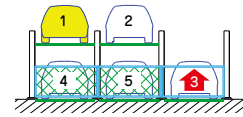
各連ゲート	侵入検知センサ	低騒音型 落下防止装置	入庫時の 車長検知センサ
低騒音型モータ	インバータ制御	低騒音型車輪	タッチパネル式 操作盤
電子ロックキー	亜鉛メッキ処理	ミニバン SUV対応	区画センサ
ゲート乗越センサ	EV充電対応	全幅 2,050mm対応	



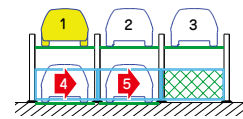
イメージ図

■操作要領(1番出庫例)

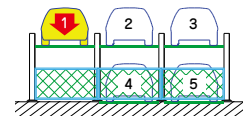
- ▲ バレットの動き
- ▲ ゲートの動き



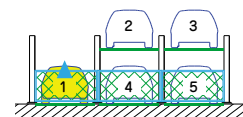
① 3番上昇



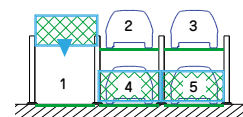
② 4,5番右に横行



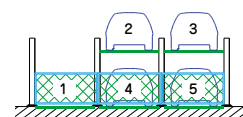
③ 1番下降



④ ゲート上昇



⑤ 出庫後、ゲート下降



⑥ 終了

標準仕様

駆動装置	方式	地上昇降	ワイヤーロープ方式
		地上横行	ローラーチェーン方式
		ゲート昇降	ワイヤーロープ方式
	電動機	地上昇降	2.2kWブレーキ付ギヤードモータ
		地上横行	0.2kWブレーキ付ギヤードモータ
		ゲート昇降	0.09kWブレーキ付ギヤードモータ
電源	AC200/220V 三相 50/60Hz	2.2kW(5.0kVA)	
	AC100V 単相 50/60Hz	1.0kW(1.0kVA)	
操作方法	タッチパネル対話方式		
ユニット	2連-3台	3連-5台	4連-7台
	5連-9台	6連-11台	7連-13台
	8連-15台		

※本表にないスペックに付きましては、お問い合わせください。
 ※EVコンセントは2F・1Fに設置可能です。

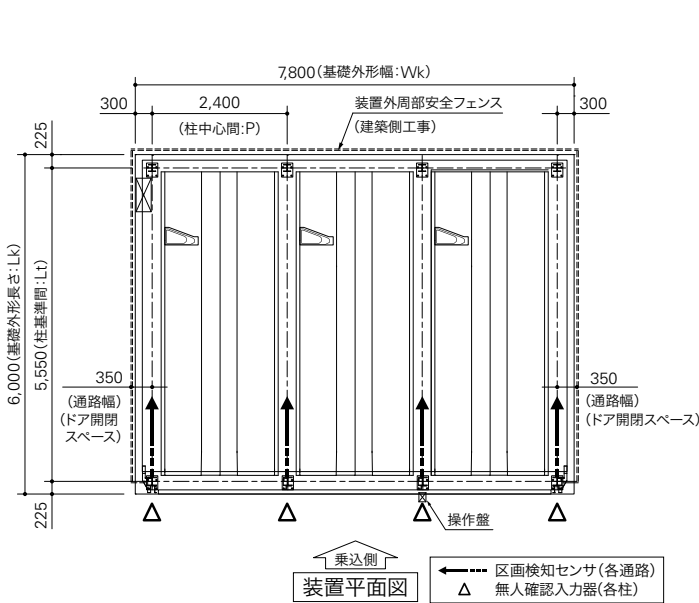
寸法表

		S	M	L	Mm	ML
収容可能車諸元	全長(mm)	4,700	5,050	5,300	5,050	5,050
	全幅(mm)	1,700	1,850	1,950	1,850	1,950
装置寸法諸元(mm)	全高(mm)	2F 2,100	2,100	2,100	1,550	2,100
		1F 2,100	2,100	2,100	1,900	2,100
	重量(kg)	2F 1,700	2,000	2,300	2,000	2,300
		1F 1,700	2,200	2,300	2,200	2,300
基礎外形長さ:Lk		5,650	6,000	6,250	6,000	6,000
柱基準間:Lt		5,200	5,550	5,800	5,550	5,550
柱中心間:P		2,300	2,400	2,500	2,400	2,500
基礎外形幅:Wk	P×連数+600	P×連数+600	P×連数+600	P×連数+600	P×連数+600	P×連数+600
最大高さ:Ht		4,435	4,435	4,435	3,685	4,435
構造高さ:Hk		2,735	2,735	2,735	2,735	2,735
前部制限高さ:Hc		3,700	3,700	3,700	3,500	3,700
柱荷重	A(kg)	1,000	1,050	1,150	1,050	1,150
	B(kg)	2,000	2,100	2,300	2,100	2,300
	C/D(kg/m)	700/510	760/550	790/570	760/550	790/570
呼出/格納	2F	18~98/18	18~99/18	18~106/18	18~95/18	18~106/18
作動時間(秒)	1F	18/18	18/18	18/18	18/18	18/18

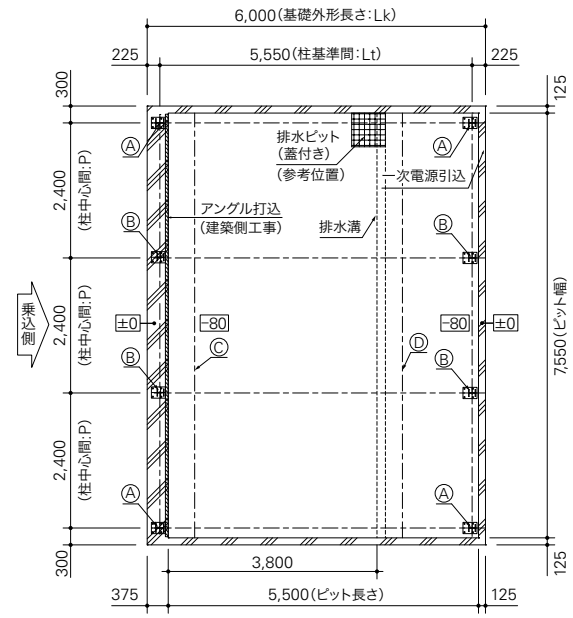
※全長(mm)は4,700~5,300内 50mmピッチで対応可能。
 ※全幅(mm)は1,700~1,950内 50mmピッチで対応可能。
 ※全高(mm)は1,550~2,100内 50mmピッチで対応可能。
 ※作動時間については実際とは異なる場合があります。

参考図面

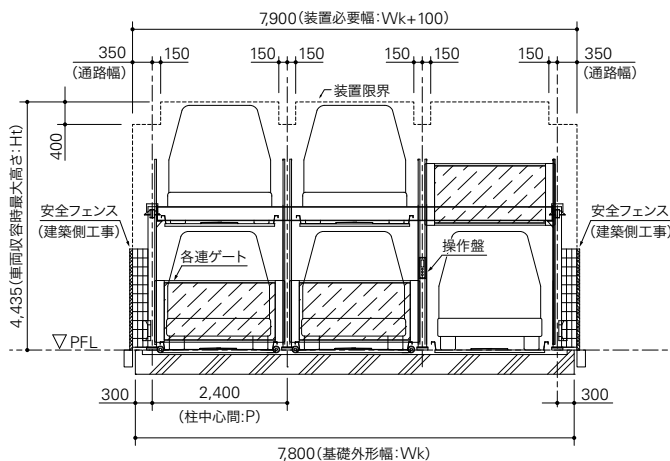
※参考図面の寸法は、装置Mの寸法になります。
 ※実際の図面とは異なる場合がございます。



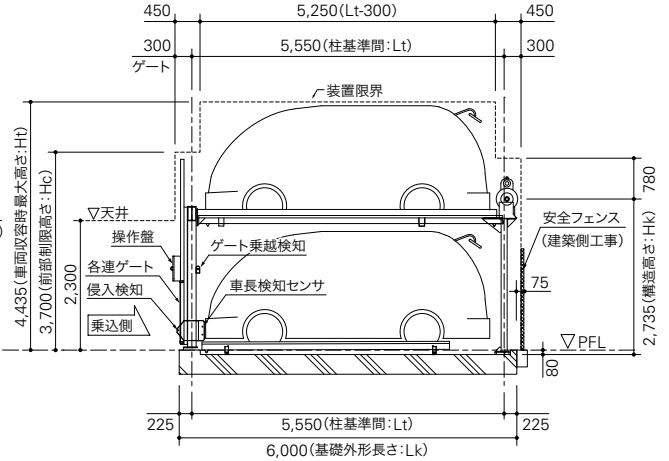
装置平面図



装置柱荷重図

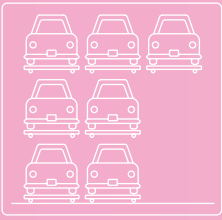


装置正面図



装置側面図

LTZ20



昇降横行式 地上式3段

(地上3段)

LZ30

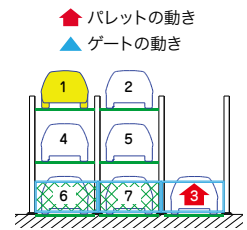
機能・特長

各連ゲート	侵入検知センサ	低騒音型 落下防止装置	入庫時の 車長検知センサ
低騒音型モータ	インバータ制御	低騒音型車輪	タッチパネル式 操作盤
電子ロックキー	亜鉛メッキ処理	ミニバン SUV対応	傾斜パレット
区画センサ	ゲート乗越センサ	EV充電対応	全幅 2,050mm対応

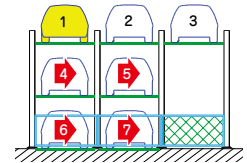


イメージ図

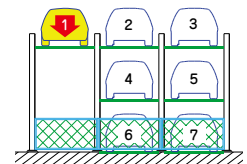
操作要領 (1番出庫例)



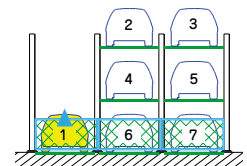
① 3番上昇



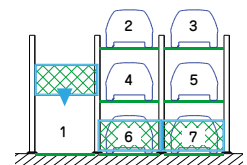
② 4~7番右に横行



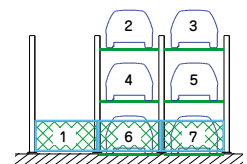
③ 1番下降



④ ゲート上昇



⑤ 出庫後、ゲート下降



⑥ 終了

標準仕様

駆動装置	方式	地上昇降	ワイヤーロープ方式	
		地上横行	ローラーチェーン方式	
		ゲート昇降	ワイヤーロープ方式	
	電動機	地上昇降	2.2kWブレーキ付ギヤードモータ	
	地上横行	0.2kWブレーキ付ギヤードモータ		
	ゲート昇降	0.09kWブレーキ付ギヤードモータ		
電源	AC200/220V 三相 50/60Hz		2.2kW(5.0kVA)	
			2.4kW(6.0kVA) 7連	
			2.8kW(7.0kVA) 8連	
	AC100V 単相 50/60Hz		1.0kW(1.0kVA)	
操作方法	タッチパネル対話方式			
ユニット		2連-4台	3連-7台	4連-10台
		5連-13台	6連-16台	7連-19台
		8連-22台		

※本表にないスペックに付きましては、お問い合わせください。
 ※泡消火設備の場合★印の各寸法が200mm高くなります。
 ※EVコンセントは3F~1Fに設置可能です。

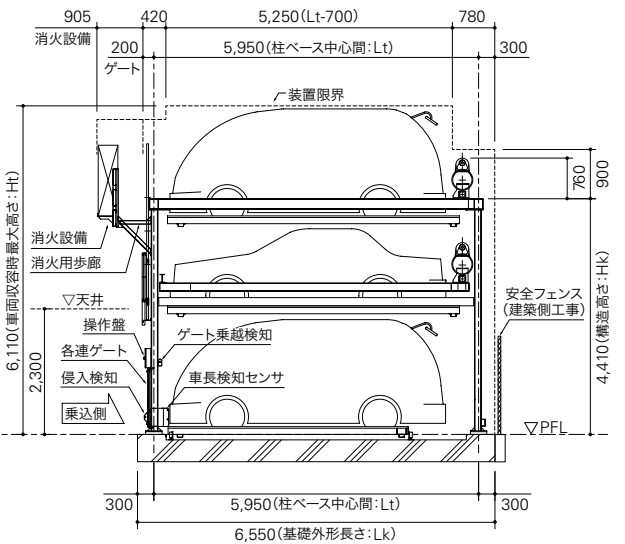
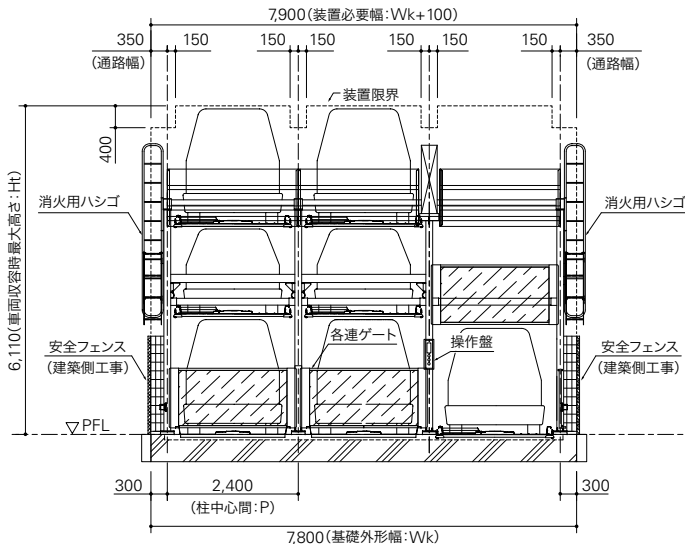
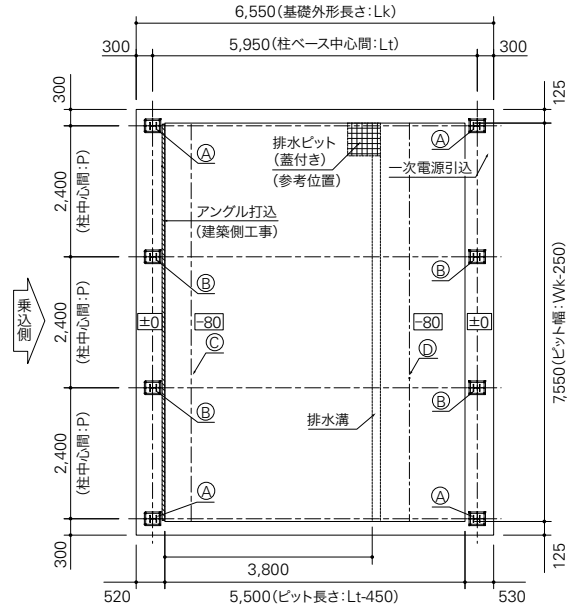
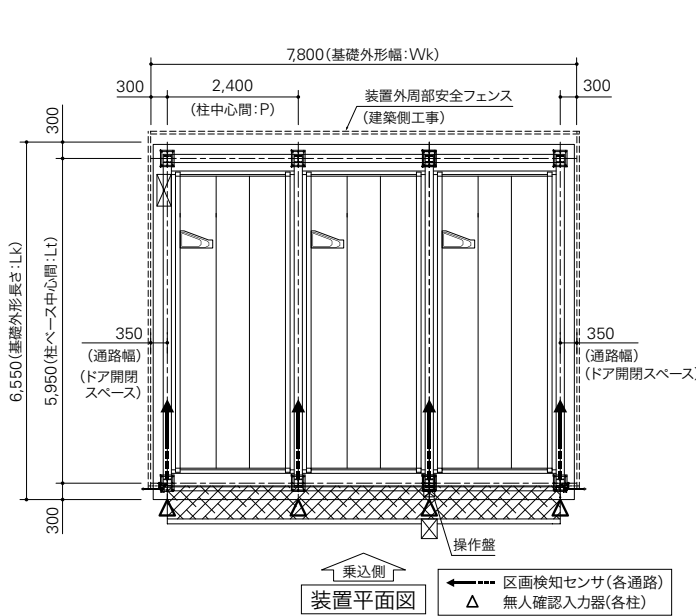
寸法表

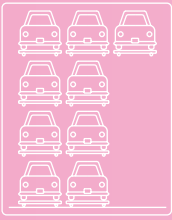
		S	M	L	Mm	MH	MLH
収容可能車諸元	全長(mm)	4,700	5,050	5,300	5,050	5,050	5,050
	全幅(mm)	1,700	1,850	1,950	1,850	1,850	1,950
全高(mm)	3F	2,100	2,100	2,100	1,550	2,100	2,100
	2F	1,550	1,550	1,550	1,550	2,100	2,100
	1F	2,100	2,100	2,100	1,900	2,100	2,100
	重量(kg)	3F,2F	1,700	2,000	2,300	2,000	2,300
	1F	1,700	2,200	2,300	2,200	2,200	2,300
装置寸法諸元	基礎外形長さ:Lk	6,200	6,550	6,800	6,550	6,550	6,550
	柱ベース中心間:Lt	5,600	5,950	6,200	5,950	5,950	5,950
	柱中心間:P	2,300	2,400	2,500	2,400	2,400	2,500
基礎外形幅:Wk	P×連数+600	P×連数+600	P×連数+600	P×連数+600	P×連数+600	P×連数+600	P×連数+600
	最大高さ:Ht★	6,110	6,110	6,110	5,360	6,660	6,660
	構造高さ:Hk★	4,410	4,410	4,410	4,210	4,960	4,960
柱荷重	A/B(kg)	1,700/3,400	1,850/3,700	2,050/4,100	1,850/3,700	1,850/3,700	2,050/4,100
	C/D(kg/m)	700/510	760/550	790/570	760/550	760/550	790/570
呼出/格納 作動時間(秒)	3F	18~142/18	18~143/18	18~156/18	18~139/18	18~159/18	18~172/18
	2F	18~120/18	18~121/18	18~131/18	18~117/18	18~129/18	18~139/18
	1F	18/18	18/18	18/18	18/18	18/18	18/18

※全長(mm)は4,700~5,300内 50mmピッチで対応可能。
 ※全幅(mm)は1,700~1,950内 50mmピッチで対応可能。
 ※全高(mm)は1,550~2,100内 50mmピッチで対応可能。
 ※作動時間については実際とは異なる場合があります。

参考図面

※参考図面の寸法は、装置Mの寸法になります。
 ※実際の図面とは異なる場合がございます。





昇降横行式 地上式4段

(地上4段)

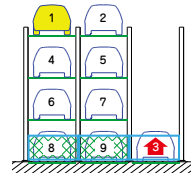
LZ40

機能・特長

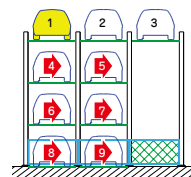
各連ゲート	侵入検知センサ	低騒音型 落下防止装置	入庫時の 車長検知センサ
低騒音型モータ	インバータ制御	低騒音型車輪	タッチパネル式 操作盤
電子ロックキー	亜鉛メッキ処理	ミニバン SUV対応	傾斜パレット
区画センサ	ゲート乗越センサ	EV充電対応	全幅 2,050mm対応

操作要領 (1番出庫例)

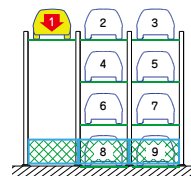
- ▲ パレットの動き
- ▲ ゲートの動き



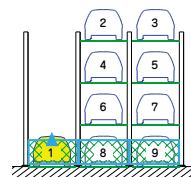
① 3番上昇



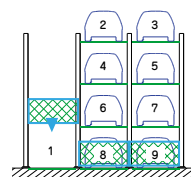
② 4~9番右に横行



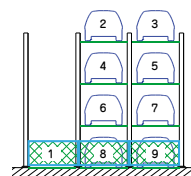
③ 1番下降



④ ゲート上昇



⑤ 出庫後、ゲート下降



⑥ 終了



イメージ図

標準仕様

駆動装置	方式	地上昇降	ワイヤーロープ方式
		地上横行	ローラーチェーン方式
		ゲート昇降	ワイヤーロープ方式
電動機	地上昇降	2.2kWブレーキ付ギヤードモータ	
	地上横行	0.2kWブレーキ付ギヤードモータ	
	ゲート昇降	0.09kWブレーキ付ギヤードモータ	
電源	AC200/220V 三相 50/60Hz	2.2kW(5.0kVA)	
		2.4kW(6.0kVA) 5連	
		3.0kW(7.5kVA) 6連	
		3.6kW(9.0kVA) 7連	
AC100V 単相 50/60Hz	4.2kW(10.5kVA) 8連		
	1.0kW(1.0kVA)		
操作方法	タッチパネル対話方式		
ユニット	2連-5台	3連-9台	4連-13台
	5連-17台	6連-21台	7連-25台
	8連-29台		

※本表にないスペックにつきましては、お問い合わせください。
 ※泡消火設備の場合★印の各寸法が400mm高くなります。
 ※EVコンセントについては4F~1Fまで設置可能です。

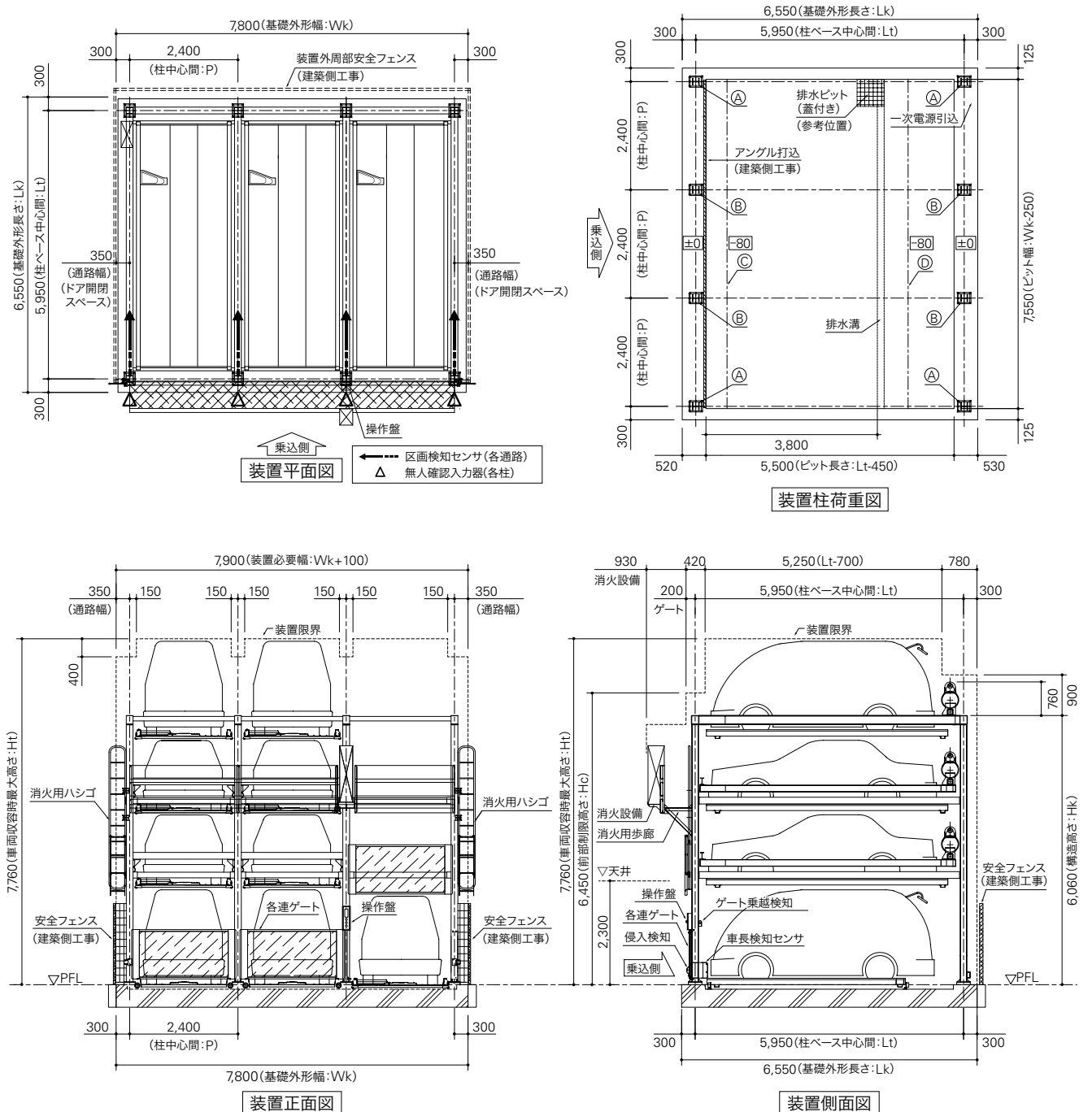
寸法表

	S	M	L	Mm	MH	MLH	
全長(mm)	4,700	5,050	5,300	5,050	5,050	5,050	
全幅(mm)	1,700	1,850	1,950	1,850	1,850	1,950	
全高(mm)	4F	2,100	2,100	2,100	1,550	2,100	
	3F	1,550	1,550	1,550	1,550	2,100	
	2F	1,550	1,550	1,550	1,550	2,100	
	1F	2,100	2,100	2,100	1,900	2,100	
	重量(kg)	4F,3F,2F	1,700	2,000	2,300	2,000	2,300
	1F	1,700	2,200	2,300	2,200	2,300	
基礎外形長さ:Lk	6,200	6,550	6,800	6,550	6,550	6,550	
柱ベース中心間:Lt	5,600	5,950	6,200	5,950	5,950	5,950	
柱中心間:P	2,300	2,400	2,500	2,400	2,400	2,500	
基礎外形幅:Wk	P×連数+600						
最大高さ:Ht★	7,760	7,760	7,760	7,010	8,860	8,860	
構造高さ:Hk★	6,060	6,060	6,060	5,860	7,160	7,160	
前部制限高さ:Hc★	6,450	6,450	6,450	6,250	7,550	7,550	
柱荷重	A/B(kg)	2,500/5,000	2,750/5,500	3,050/6,050	2,750/5,500	2,750/5,500	3,050/6,050
	C/D(kg/m)	700/510	760/550	790/570	760/550	760/550	790/570
呼出/格納 作動時間(秒)	4F	18~186/18	18~187/18	18~204/18	18~183/18	18~217/18	18~236/18
	3F	18~164/18	18~165/18	18~180/18	18~161/18	18~188/18	18~204/18
	2F	18~142/18	18~143/18	18~155/18	18~139/18	18~158/18	18~171/18
	1F	18/18	18/18	18/18	18/18	18/18	18/18

※全長(mm)は4,700~5,300内 50mmピッチで対応可能。
 ※全幅(mm)は1,700~1,950内 50mmピッチで対応可能。
 ※全高(mm)は1,550~2,100内 50mmピッチで対応可能。
 ※作動時間については実際とは異なる場合があります。

参考図面

※参考図面の寸法は、装置Mの寸法になります。
 ※実際の図面とは異なる場合がございます。





昇降横行式 地上式5段

(地上5段)



入出庫動作はこちら

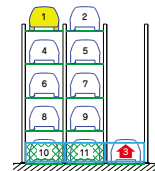
LZ50

機能・特長

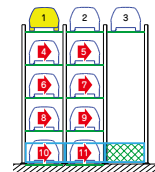
各連ゲート	侵入検知センサ	低騒音型 落下防止装置	入庫時の 車長検知センサ
低騒音型モータ	インバータ制御	低騒音型車輪	タッチパネル式 操作盤
電子ロックキー	亜鉛メッキ処理	ミニバン SUV対応	傾斜パレット
区画センサ	ゲート乗越センサ	EV充電対応	全幅 2,050mm対応

操作要領 (1番出庫例)

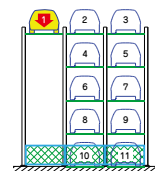
- ▲ パレットの動き
- ▲ ゲートの動き



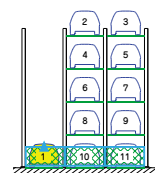
① 3番上昇



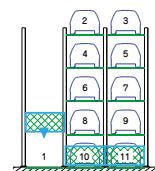
② 4~11番右に横行



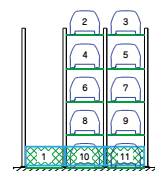
③ 1番下降



④ ゲート上昇



⑤ 出庫後、ゲート下降



⑥ 終了



イメージ図

標準仕様

駆動装置	方式	地上昇降	ワイヤーロープ方式
		地上横行	ローラーチェーン方式
		ゲート昇降	ワイヤーロープ方式
電動機	地上昇降	2.2kWブレーキ付ギヤードモータ	
	地上横行	0.2kWブレーキ付ギヤードモータ	
	ゲート昇降	0.09kWブレーキ付ギヤードモータ	
電源	AC200/220V 三相 50/60Hz	2.2kW(5.0kVA)	4連
		2.4kW(6.0kVA)	5連
		3.2kW(8.0kVA)	6連
		4.0kW(10.0kVA)	7連
		5.6kW(14.0kVA)	8連
	AC100V 単相 50/60Hz	1.0kW(1.0kVA)	
操作方法	タッチパネル対話方式		
ユニット	2連-6台	3連-11台	4連-16台
	5連-21台	6連-26台	7連-31台
	8連-36台		

※本表にないスペースに付きましては、お問い合わせください。
 ※泡消火設備の場合、高さ方向はMmのバリエーション寸法となり、★印の各寸法が450mm高くなります。
 ※EVコンセントは5F~1Fまで設置可能です。

寸法表

		S	M	L	Mm	M8	ML8	
収容可能車諸元	全長(mm)	4,700	5,050	5,300	5,050	5,050	5,050	
	全幅(mm)	1,700	1,850	1,950	1,850	1,850	1,950	
	全高(mm)	5F	2,100	2,100	2,100	1,550	2,100	2,100
		4F	1,550	1,550	1,550	1,550	1,800	1,800
		3F	1,550	1,550	1,550	1,550	1,550	1,550
		2F	1,550	1,550	1,550	1,550	1,550	1,550
		1F	2,100	2,100	2,100	1,900	2,100	2,100
	重量(kg)	2~5F	1,700	2,000	2,300	2,000	2,000	2,300
		1F	1,700	2,200	2,300	2,200	2,200	2,300
	基礎外形長さ:Lk	6,200	6,550	6,800	6,550	6,550	6,550	
柱ベース中心間:Lt	5,600	5,950	6,200	5,950	5,950	5,950		
柱中心間:P	2,300	2,400	2,500	2,400	2,400	2,500		
基礎外形幅:Wk	P×連数+600	P×連数+600	P×連数+600	P×連数+600	P×連数+600	P×連数+600		
最大高さ:Ht★	9,410	9,410	9,410	8,660	9,660	9,660		
構造高さ:Hk★	7,710	7,710	7,710	7,510	7,960	7,960		
前部制限高さ:Hc★	9,110	9,110	9,110	8,910	9,360	9,360		
柱荷重	A/B(kg)	3,300/6,600	3,650/7,300	4,050/8,000	3,650/7,300	3,650/7,300	4,050/8,000	
	C/D(kg/m)	700/510	760/550	790/570	760/550	760/550	790/570	
呼出/格納 作動時間(秒)	5F	18~226/18	18~227/18	18~244/18	18~223/18	18~233/18	18~252/18	
	4F	18~206/18	18~207/18	18~207/18	18~221/18	18~210/18	18~227/18	
	3F	18~184/18	18~185/18	18~198/18	18~181/18	18~188/18	18~203/18	
	2F	18~162/18	18~163/18	18~175/18	18~159/18	18~166/18	18~179/18	
	1F	18/18	18/18	18/18	18/18	18/18	18/18	

※全長(mm)は4,700~5,300内 50mmピッチで対応可能。
 ※全幅(mm)は1,700~1,950内 50mmピッチで対応可能。
 ※全高(mm)は1,550~2,100内 50mmピッチで対応可能。(ただし、地上構造高さ8,000mm以下)
 ※作動時間については実際とは異なる場合があります。

参考図面

※参考図面の寸法は、装置Mの寸法になります。
 ※実際の図面とは異なる場合がございます。

