

昇降式 ピット式2段

(地上1段・地下1段)

LT2

機能・特長

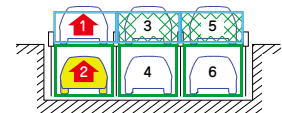
各連ゲート	侵入検知センサ	低騒音型 落下防止装置	入庫時の 車長検知センサ
タッチパネル式 操作盤	隣接パレット インターロック	低騒音型モータ	電子ロックキー
亜鉛メッキ処理	ミニバン SUV対応	傾斜パレット歩廊	区画センサ
ゲート乗越センサ	EV充電対応	全幅 2,050mm対応	



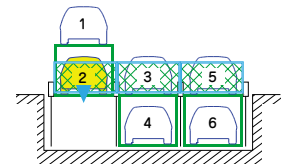
イメージ図

操作要領 (2番出庫例)

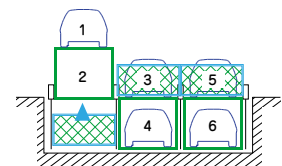
- ▲ パレットの動き
- ▲ ゲートの動き



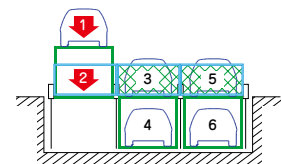
① 1,2番上昇



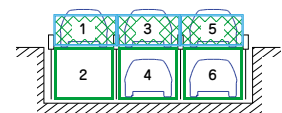
② ゲート下降



③ 出庫後、ゲート上昇



④ 1,2番下降



⑤ 終了

標準仕様

駆動装置	方式	地下昇降	ローラーチェーン方式
	ゲート昇降		ワイヤーロープ方式
	電動機	地下昇降	2.2kWブレーキ付ギヤードモータ
電源		ゲート昇降	0.09kWブレーキ付ギヤードモータ
	AC200/220V 三相 50/60Hz	2.2kW(5.0kVA)	
操作方法		AC100V 単相 50/60Hz 1.0kW(1.0kVA) メンテナンス用	
		タッチパネル対話方式	
ユニット	1連 - 2台	2連 - 4台	3連 - 6台
	4連 - 8台	5連 - 10台	6連 - 12台
	7連 - 14台	8連 - 16台	

※本表にないスペックに付きましては、お問い合わせください。
 ※北海道仕様(多積雪地域)の場合、Lg、Lの寸法がそれぞれ50mmずつ大きくなります。
 ※EVコンセントは1F・B1Fで設置可能です。
 ※EVコンセント設置の場合、背面離隔500mmになります。

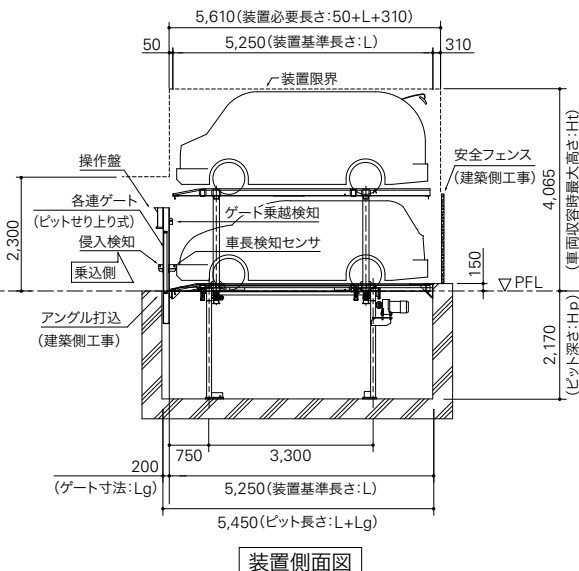
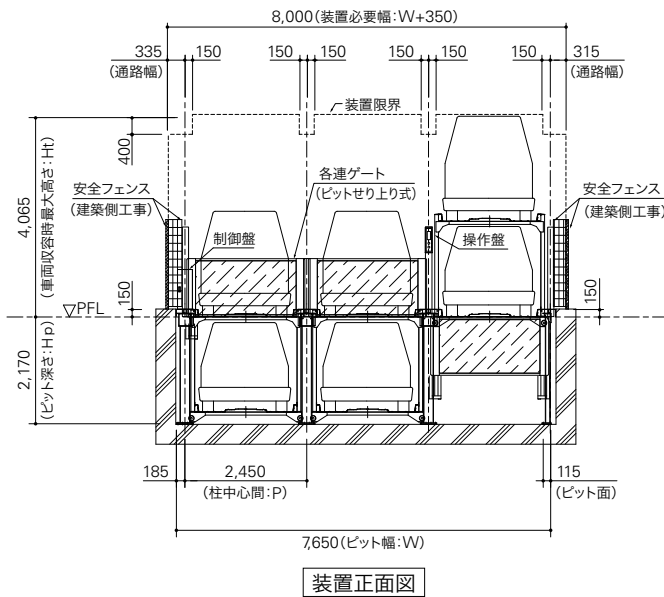
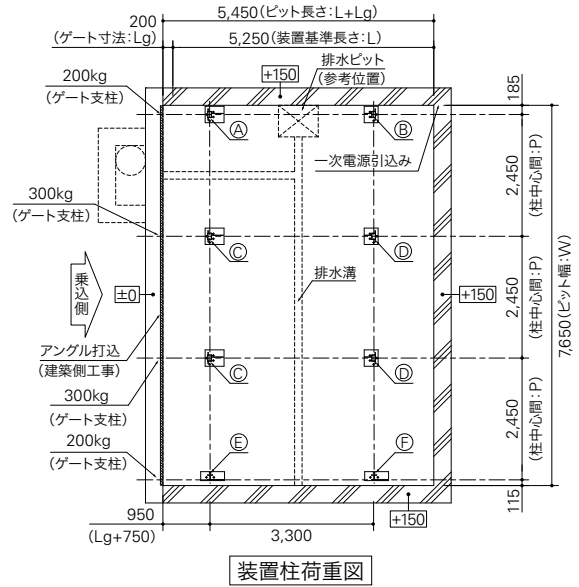
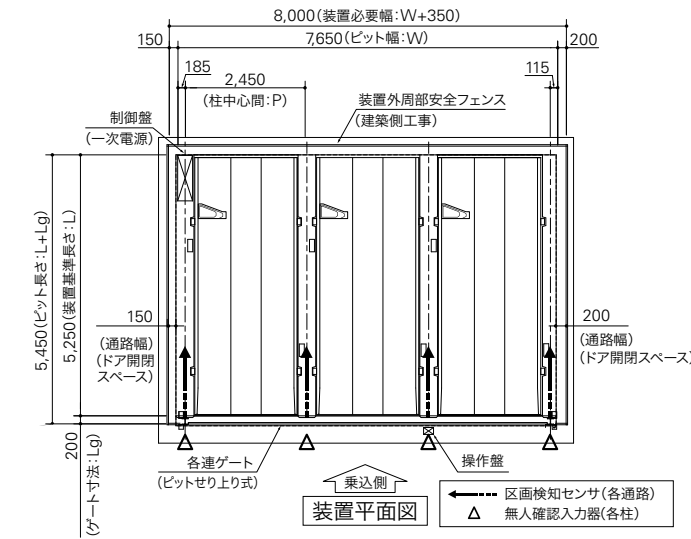
寸法表

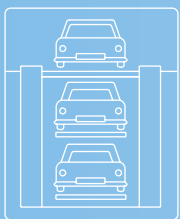
		S	M	L	Mm	MG	MH	MLH
収容可能車種元	全長(mm)	4,700	5,050	5,300	5,050	5,050	5,050	5,050
	全幅(mm)	1,700	1,850	1,950	1,850	1,850	1,850	1,950
全高(mm)	1F	2,100	2,100	2,100	1,550	2,100	2,100	2,100
	B1	1,550	1,550	1,550	1,550	1,800	2,000	2,000
重量(kg)		1,700	2,000	2,300	2,000	2,000	2,000	2,000
	装置基準長さ:L	4,900	5,250	5,500	5,250	5,250	5,250	5,250
ゲート寸法:Lg		350	350	350	350	200	200	200
柱中心間:P		2,350	2,450	2,550	2,450	2,450	2,450	2,550
ピット幅:W	P×連数+300	P×連数+300	P×連数+300	P×連数+300	P×連数+300	P×連数+300	P×連数+300	P×連数+300
ピット深さ:Hp		1,920	1,920	1,920	1,920	2,170	2,370	2,370
最大高さ:Ht		3,815	3,815	3,815	3,265	4,065	4,265	4,265
柱荷重(kg)	A, E	1,800	1,950	2,100	1,950	1,950	1,950	2,100
	B, F	1,800	1,950	2,100	1,950	1,950	1,950	2,100
	C, D	3,500	3,800	4,100	3,800	3,800	3,800	4,100
	1F	ゲートのみ	ゲートのみ	ゲートのみ	ゲートのみ	ゲートのみ	ゲートのみ	ゲートのみ
作動時間(秒)	B1 上昇	45	45	55	45	52	60	60
	B1 下降	45	45	55	45	52	60	60
	各連ゲート(開+閉)	10+10	10+10	10+10	10+10	10+10	10+10	10+10

※全長(mm)は4,700~5,300内 50mmピッチで対応可能。
 ※全幅(mm)は1,700~1,950内 50mmピッチで対応可能。
 ※全高(mm)は1,550~2,100内 50mmピッチで対応可能。
 ※作動時間については実際とは異なる場合があります。

参考図面

※参考図面の寸法は、装置MGの寸法になります。
 ※実際の図面とは異なる場合がございます。





昇降式 ピット式3段

(地上1段・地下2段)



入出庫動作はこちら

LT3 LT3D

(高速型)

機能・特長

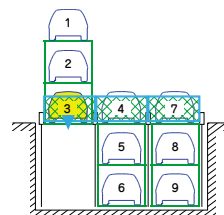
各連ゲート	侵入検知センサ	低騒音型 落下防止装置	入庫時の 車長検知センサ
タッチパネル式 操作盤	隣接パレット インターロック	低騒音型モータ	電子ロックキー
亜鉛メッキ処理	ミニバン SUV対応	傾斜パレット歩廊	区画センサ
ゲート乗越センサ	EV充電対応	全幅 2,050mm対応	

操作要領〈3番出庫例〉

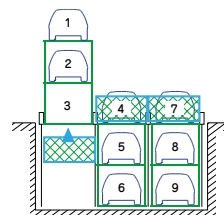
- ▲ パレットの動き
- ▲ ゲートの動き



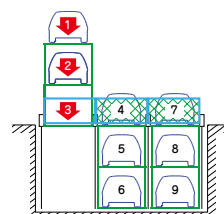
① 1～3番上昇



② ゲート下降



③ 出庫後、ゲート上昇



④ 1～3番下降



⑤ 終了



イメージ図

標準仕様

駆動装置	方式	地下昇降	ローラーチェーン方式
	ゲート昇降	ワイヤーロープ方式	
電動機	地下昇降	LT3:3.7kWブレーキ付ギヤードモータ	
	ゲート昇降	LT3D:6.0kWブレーキ付ギヤードモータ 0.09kWブレーキ付ギヤードモータ	
電源	AC200/220V 三相 50/60Hz	LT3:3.7kW(7.5kVA)	
	AC100V 単相 50/60Hz	LT3D:6.0kW(11.0kVA) 1.0kW(1.0kVA) メンテナンス用	
操作方法	タッチパネル対話方式		
ユニット	1連- 3台	2連- 6台	3連- 9台
	4連-12台	5連-15台	6連-18台
	7連-21台	8連-24台	

※本表にないスペックに付きましては、お問い合わせください。
 ※各行政により、本装置は建築物となる場合がございます。また、各行政に対応したスペックもございますので、詳細はお問い合わせください。
 ※北海道仕様(多積雪地域)の場合、Lg、Lの寸法がそれぞれ50mmずつ大きくなります。
 ※高速仕様も対応が可能です。お問い合わせください。
 ※EVコンセントは1F~B2で設置可能です。
 ※EVコンセント設置の場合、背面離隔500mmになります。

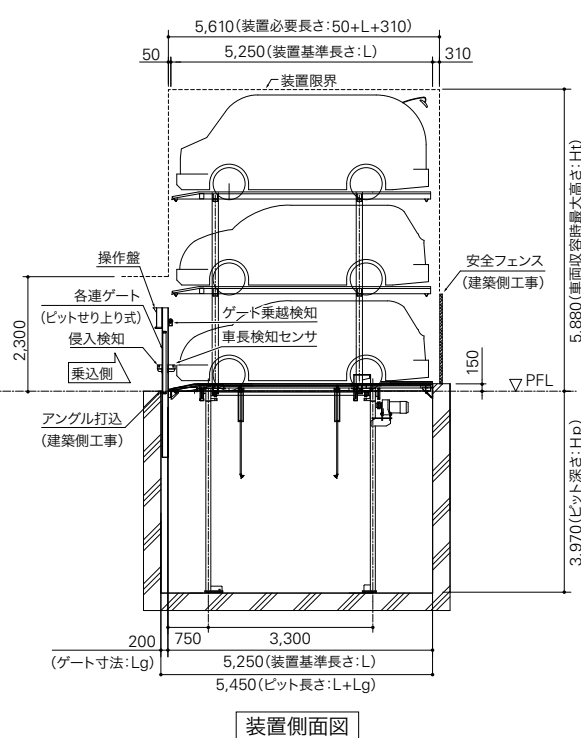
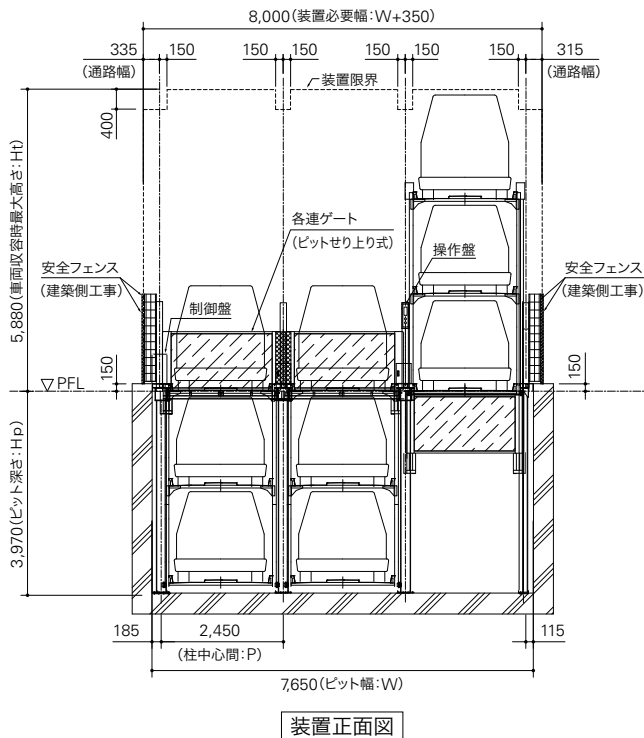
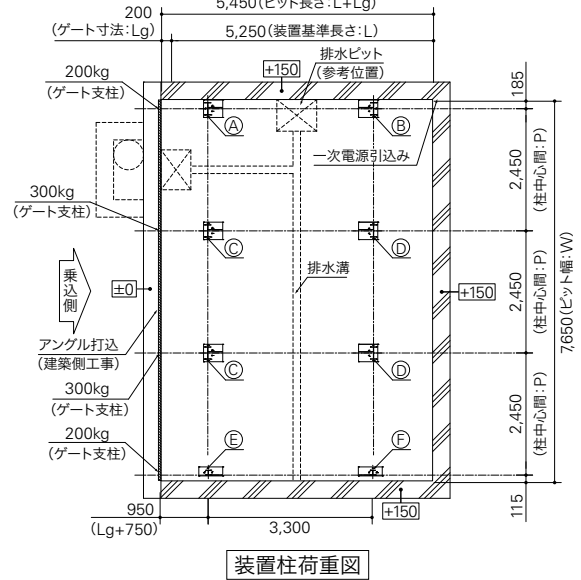
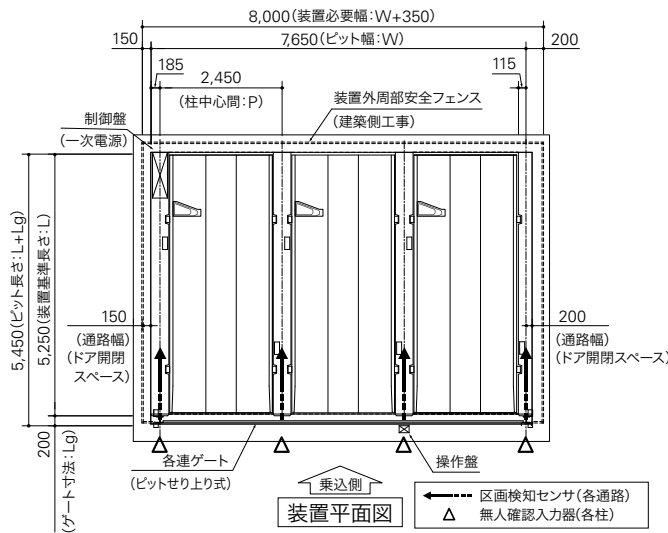
寸法表

	S	M	L	Mm	MH1D	M8	MH	ML8	
収容可能車路元	全長(mm)	4,700	5,050	5,300	5,050	5,050	5,050	5,050	
	全幅(mm)	1,700	1,850	1,950	1,850	1,850	1,850	1,950	
全高(mm)	1F	2,100	2,100	2,100	1,550	2,100	2,100	2,100	
	B1	1,550	1,550	1,550	1,550	1,750	2,000	1,750	
重量(kg)	B2	1,550	1,550	1,550	2,000	1,750	2,000	1,750	
	装置基準長さ:L	1,700	2,000	2,300	2,000	2,000	2,000	2,000	
装置基準長さ:L	4,900	5,250	5,500	5,250	5,250	5,250	5,250		
ゲート寸法:Lg	350	350	350	350	350	200	200	200	
柱中心間:P	2,350	2,450	2,550	2,450	2,450	2,450	2,450	2,550	
ピット幅:W	Px連数+300	Px連数+300	Px連数+300	Px連数+300	Px連数+300	Px連数+300	Px連数+300	Px連数+300	
ピット深さ:Hp	3,570	3,570	3,570	3,570	4,020	3,970	4,470	3,970	
最大高さ:Ht	5,480	5,480	5,480	4,930	5,930	5,880	6,380	5,880	
柱荷重(kg)	A, E	2,300	2,550	2,800	2,550	2,550	2,550	2,800	
	B, F	2,300	2,550	2,800	2,550	2,550	2,550	2,800	
	C, D	4,500	5,000	5,500	5,000	5,000	5,000	5,500	
作動時間(秒)	1F	ゲートのみ	ゲートのみ	ゲートのみ	ゲートのみ	ゲートのみ	ゲートのみ	ゲートのみ	
	B1	上昇	45(26)	45(26)	52(30)	45(26)	45(26)	52(30)	58(33)
		下降	45(26)	45(26)	52(30)	45(26)	45(26)	52(30)	58(33)
	B2	上昇	90(52)	90(52)	104(60)	90(52)	103(59)	103(59)	115(66)
		下降	90(52)	90(52)	104(60)	90(52)	103(59)	103(59)	115(66)
	各連ゲート(開+閉)	10+10	10+10	10+10	10+10	10+10	10+10	10+10	

※()内は、高速型の時間となります。
 ※全長(mm)は4,700~5,300内 50mmピッチで対応可能。
 ※全幅(mm)は1,700~1,950内 50mmピッチで対応可能。
 ※全高(mm)は1,550~2,100内 50mmピッチで対応可能。
 ※作動時間については実際とは異なる場合があります。

参考図面

※参考図面の寸法は、装置M8の寸法になります。
 ※実際の図面とは異なる場合がございます。



LT3D