

昇降横行 縦列式 ピット式4段

(地上2段・地下2段)

LZ22W

機能・特長

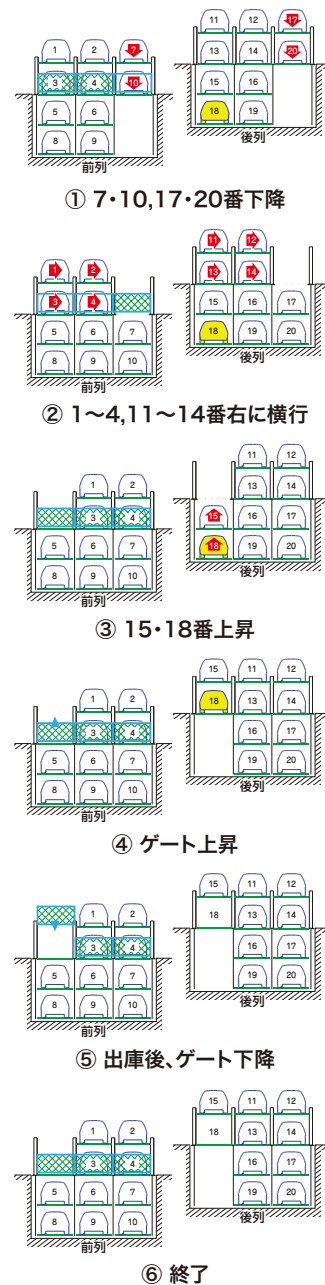
各連ゲート	侵入検知センサ	低騒音型 落下防止装置	入庫時の 車長検知センサ
低騒音型モータ	インバータ制御	低騒音型車輪	タッチパネル式 操作盤
電子ロックキー	亜鉛メッキ処理	ミニバン SUV対応	傾斜パレット歩廊
区画センサ	ゲート乗越センサ	EV充電対応	全幅 2,050mm対応



イメージ図

■操作要領 (18番出庫例)

- ▲ パレットの動き
- ▲ ゲートの動き



IHI

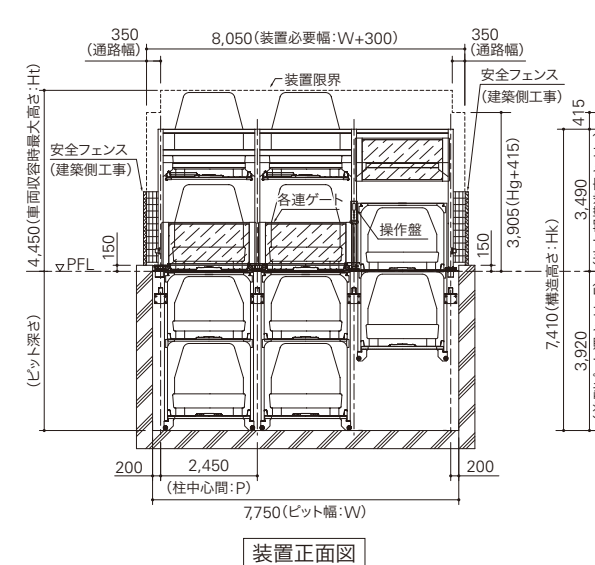
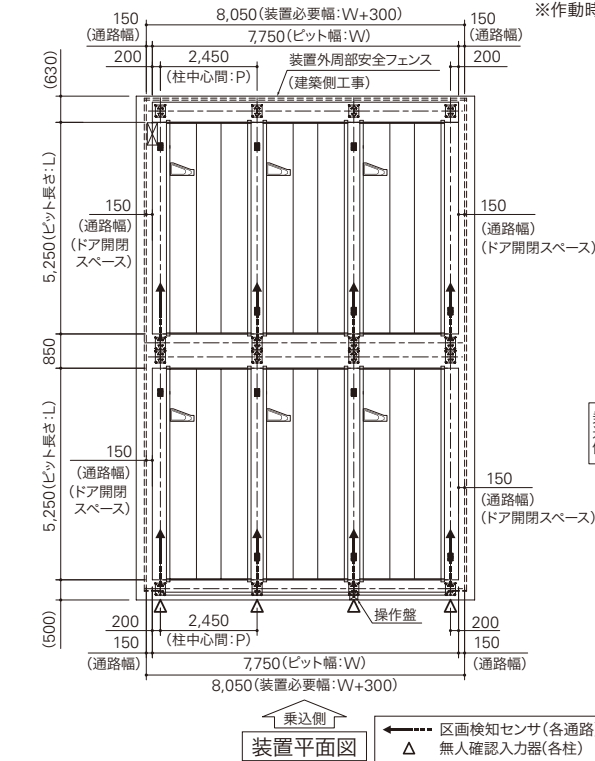
標準仕様

駆動装置	方式	地上昇降	ワイヤーロープ方式
		地上横行	ローラーチェーン方式
		ゲート昇降	ワイヤーロープ方式
	電動機	地上昇降	2.2kWブレーキ付ギヤードモータ
		地上横行	0.2kWブレーキ付ギヤードモータ
		地下昇降	3.7kWブレーキ付ギヤードモータ
ゲート昇降		0.09kWブレーキ付ギヤードモータ	
電源	AC200/220V 三相 50/60Hz	7.4kW(16.0kVA)	
	AC100V 単相 50/60Hz	1.0kW(1.0kVA)	
操作方法	タッチパネル対話方式		
ユニット	2連-12台	3連-20台	4連-28台
	5連-36台	6連-44台	

※各行政により、本装置は建築物となる場合がございます。
 ※本表にないスペースに付きましては、お問い合わせください。
 ※泡消火設備や目隠しルーバー等を設置する場合、★印の各寸法が200mm高くなります。
 ※防振ゴム対応の場合、仕様により★印の各寸法が異なりますので、お問い合わせください。
 ※EVコンセントは1F~B2Fで設置可能です。

参考図面

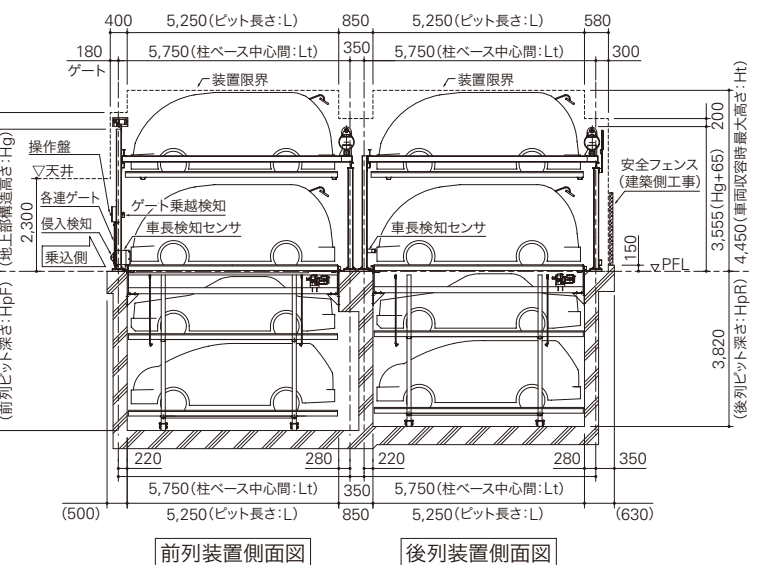
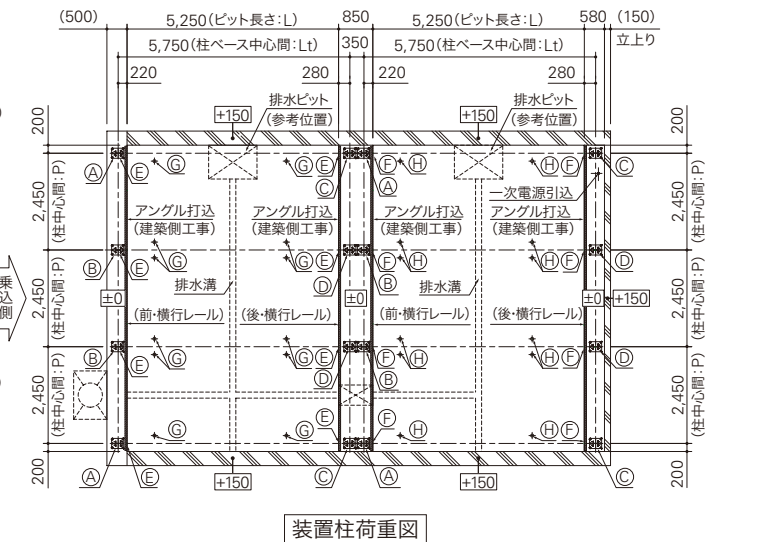
※参考図面の寸法は、装置Mの寸法になります。
 ※実際の図面とは異なる場合がございます。

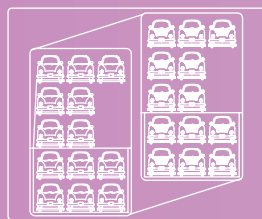


寸法表

		S	M	L	MH	MLH	
収容可能車種元	全長(mm)	4,700	5,050	5,300	5,050	5,050	
	全幅(mm)	1,700	1,850	1,950	1,850	1,950	
		2F	2,100	2,100	2,100	2,100	2,100
		1F	2,100	2,100	2,100	2,100	2,100
		B1	1,550	1,550	1,550	2,100	2,100
	B2	1,800	1,800	1,800	2,100	2,100	
	重量(kg)	1,700	2,000	2,300	2,000	2,300	
装置寸法諸元(mm)	ピット長さ:L	4,900	5,250	5,500	5,250	5,250	
	柱ベース中心間: Lt	5,400	5,750	6,000	5,750	5,750	
	柱中心間: P	2,350	2,450	2,550	2,450	2,550	
	ピット幅: W	P×連数+400	P×連数+400	P×連数+400	P×連数+400	P×連数+400	
	前列ピット深さ: HpF	3,920	3,920	3,920	4,770	4,770	
	後列ピット深さ: HpR	3,820	3,820	3,820	4,670	4,670	
	最大高さ: Ht★	4,450	4,450	4,450	4,550	4,450	
	地上部構造高さ: Hg★	3,490	3,490	3,490	3,490	3,490	
	構造高さ: Hk★	7,410	7,410	7,410	8,260	8,260	
	柱荷重(kg)	A/B	850/1,700	1,000/2,000	1,150/2,300	1,000/2,000	1,150/2,300
C/D		850/1,700	1,000/2,000	1,150/2,300	1,000/2,000	1,150/2,300	
E/F		2,850/2,500	3,150/2,800	3,450/3,100	3,150/2,800	3,450/3,100	
G/H		2,250/1,950	2,450/2,250	2,700/2,550	2,450/2,250	2,700/2,550	
呼出/格納 作動時間(秒)		2F 前後	18~139/18	18~140/18	18~151/18	18~155/18	18~165/18
	1F 前列	18/18	18/18	18/18	18/18	18/18	
	1F 後列	18~108/18	18~109/18	18~117/18	18~124/18	18~131/18	
	B1 前後	18~145/18	18~146/18	18~158/18	18~171/18	18~180/18	
	B2 前後	18~180/18	18~181/18	18~196/18	18~211/18	18~224/18	

※全長(mm)は、4,700~5,300内 50mmピッチで対応可能。
 ※全幅(mm)は、1,700~1,950内 50mmピッチで対応可能。
 ※全高(mm)は、1,550~2,100内 50mmピッチで対応可能。
 ※作動時間については実際とは異なる場合があります。





昇降横行 縦列式 ピット式5段

(地上3段・地下2段)

LZ32W

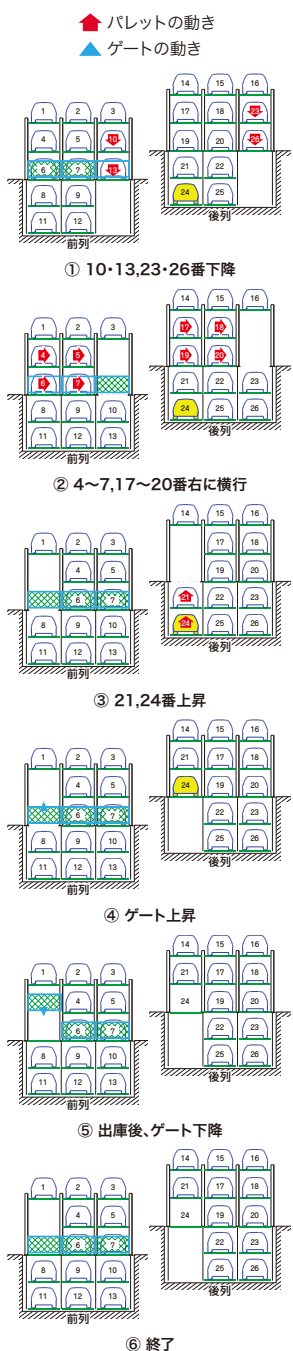
機能・特長

各連ゲート	侵入検知センサ	低騒音型 落下防止装置	入庫時の 車長検知センサ
低騒音型モータ	インバータ制御	低騒音型車輪	タッチパネル式 操作盤
電子ロックキー	亜鉛メッキ処理	ミニバン SUV対応	傾斜パレット歩廊
区画センサ	ゲート乗越センサ	EV充電対応	全幅 2,050mm対応



イメージ図

操作要領 (24番出庫例)



IHI

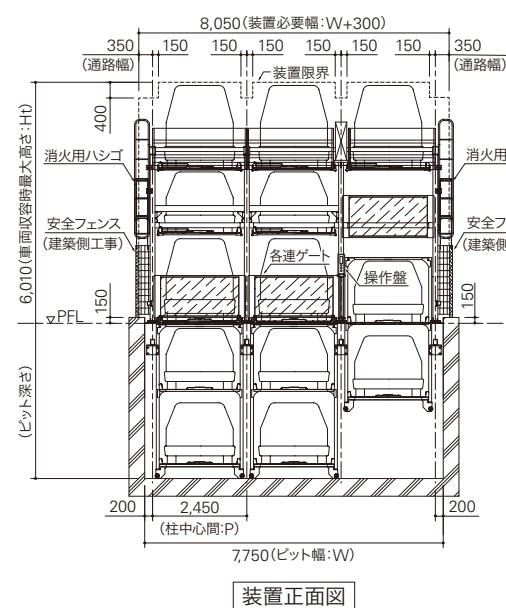
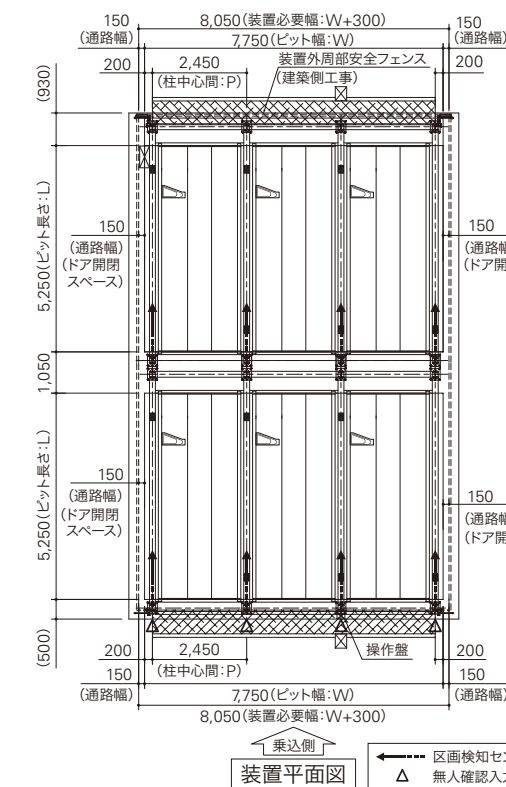
標準仕様

駆動装置	方式	地上昇降	ワイヤーロープ方式
	地上横行	ローラーチェーン方式	
	地下昇降	ローラーチェーン方式	
	ゲート昇降	ワイヤーロープ方式	
	電動機	地上昇降	2.2kWブレーキ付ギヤードモータ
		地上横行	0.2kWブレーキ付ギヤードモータ
		地下昇降	3.7kWブレーキ付ギヤードモータ
ゲート昇降		0.09kWブレーキ付ギヤードモータ	
電源	AC200/220V 三相 50/60Hz	7.4kW(16.0kVA)	
	AC100V 単相 50/60Hz	1.0kW(1.0kVA)	
操作方法	タッチパネル対話方式		
ユニット	2連-16台 3連-26台 4連-36台 5連-46台		

※最大収容台数は、タイプにより異なります。
 ※各行政により、本装置は建築物となる場合がございます。
 ※本表にないスペースに付きますは、お問い合わせください。
 ※泡消火設備の場合★印の各寸法が200mm高くなります。
 ※EVコンセントは3F~B2Fまで設置可能です。

参考図面

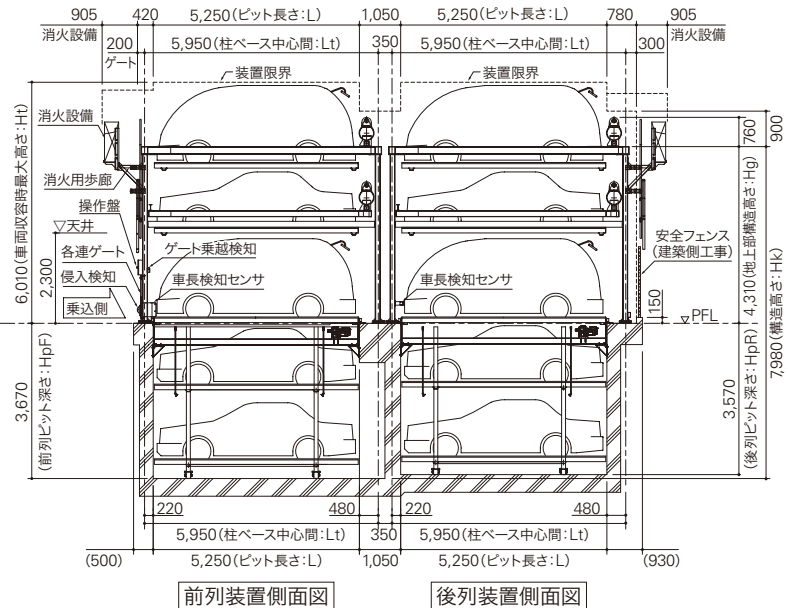
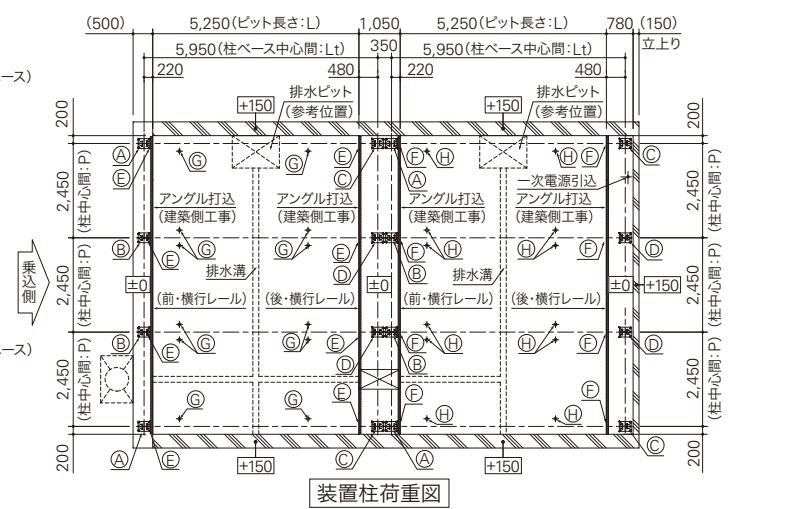
※参考図面の寸法は、装置M8の寸法になります。
 ※実際の図面とは異なる場合がございます。

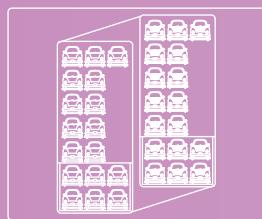


寸法表

		S	M	L	M8	MH	MLH
収容可能車種	全長(mm)	4,700	5,050	5,300	5,050	5,050	5,050
	全幅(mm)	1,700	1,850	1,950	1,850	1,850	1,950
全高(mm)	3F	2,100	2,100	2,100	2,100	2,100	2,100
	2F	1,550	1,550	1,550	1,550	1,550	1,550
	1F	2,100	2,100	2,100	2,000	2,100	2,100
	B1	1,550	1,550	1,550	1,550	2,100	2,100
	B2	1,800	1,800	1,800	1,550	2,100	2,100
	重量(kg)	1,700	2,000	2,300	2,000	2,000	2,300
装置寸法(ピット深さ)	ピット長さ:L	4,900	5,250	5,500	5,250	5,250	5,250
	柱ベース中心間:Lt	5,600	5,950	6,200	5,950	5,950	5,950
	柱中心間:P	2,350	2,450	2,550	2,450	2,450	2,550
	ピット幅:W	P×連数+400	P×連数+400	P×連数+400	P×連数+400	P×連数+400	P×連数+400
	前列ピット深さ:HpF	3,920	3,920	3,920	3,670	4,770	4,770
	後列ピット深さ:HpR	3,820	3,820	3,820	3,570	4,670	4,670
	最大高さ:Ht★	6,110	6,110	6,110	6,010	6,760	6,760
呼出/格納 作動時間(秒)	1F 後列	18~108/18	18~109/18	18~117/18	18~105/18	18~124/18	18~133/18
	B1 前後	18~145/18	18~146/18	18~158/18	18~142/18	18~171/18	18~184/18
呼出/格納 作動時間(秒)	B2 前後	18~180/18	18~181/18	18~196/18	18~173/18	18~211/18	18~228/18
	1F 前列	18/18	18/18	18/18	18/18	18/18	18/18
柱荷重 (kg)	A/B	1,700/3,400	1,850/3,700	2,050/4,100	1,850/3,700	1,850/3,700	2,050/4,100
	C/D	1,700/3,400	1,850/3,700	2,050/4,100	1,850/3,700	1,850/3,700	2,050/4,100
	E/F	2,850/2,500	3,150/2,800	3,450/3,100	3,150/2,800	3,150/2,800	3,450/3,100
	G/H	2,250/1,950	2,450/2,250	2,700/2,550	2,450/2,250	2,450/2,250	2,700/2,550

※全長(mm)は4,700~5,300内 50mmピッチで対応可能。
 ※全幅(mm)は1,700~1,950内 50mmピッチで対応可能。
 ※全高(mm)は1,550~2,100内 50mmピッチで対応可能。
 ※作動時間については実際とは異なる場合があります。





昇降横行 縦列式 ピット式7段

(地上5段・地下2段)

LZ52W

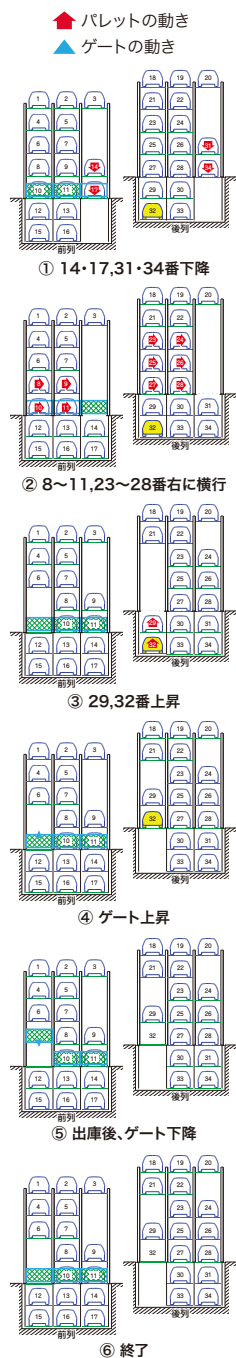
機能・特長

各連ゲート	侵入検知センサ	低騒音型 落下防止装置	入庫時の 車長検知センサ
低騒音型モータ	インバータ制御	低騒音型車輪	タッチパネル式 操作盤
電子ロックキー	亜鉛メッキ処理	ミニバン SUV対応	傾斜パレット歩廊
区画センサ	ゲート乗越センサ	EV充電対応	全幅 2,050mm対応



イメージ図

操作要領 (32番出庫例)



IHI

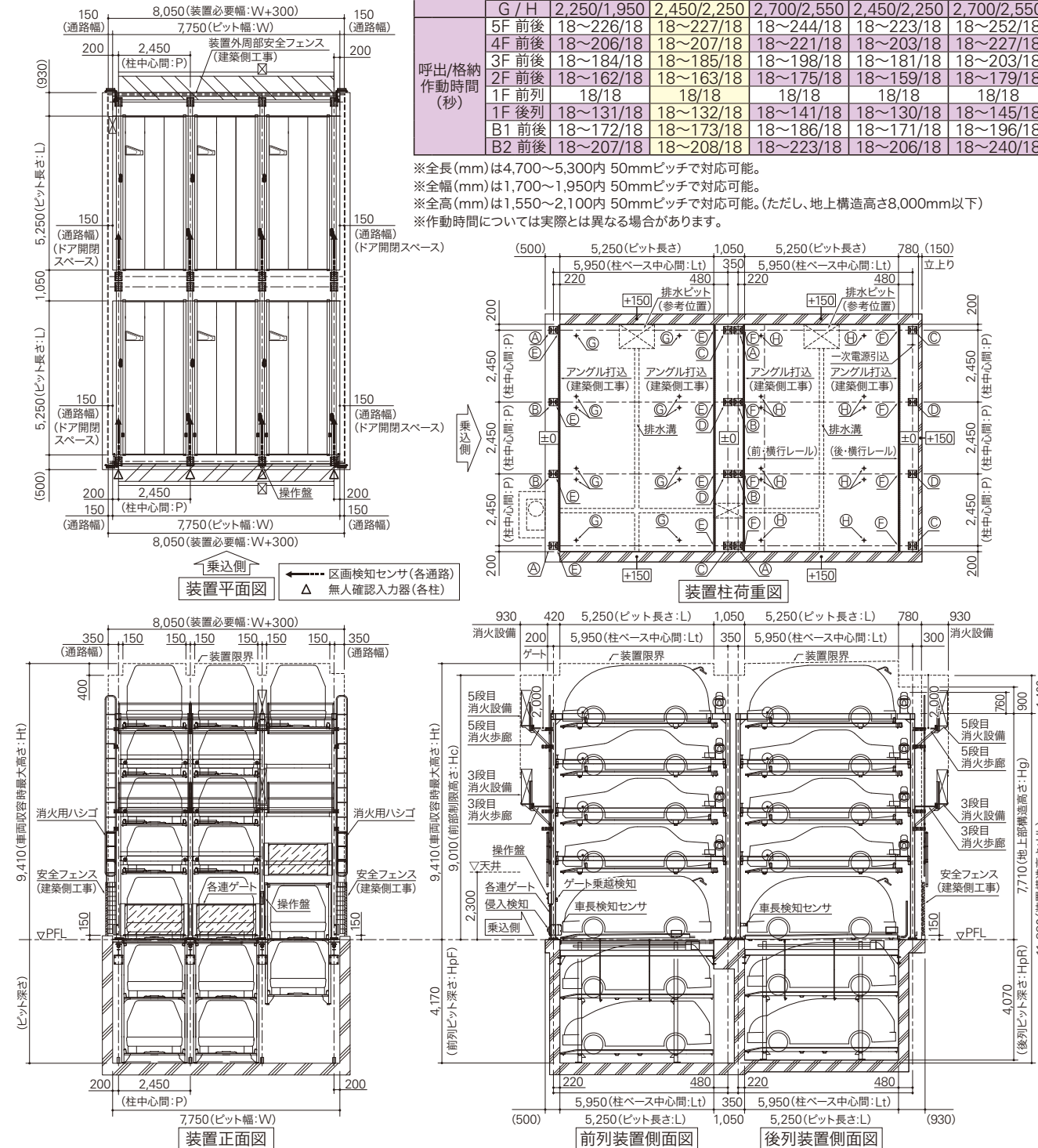
標準仕様

駆動装置	方式	地上昇降	ワイヤーロープ方式
	地上横行	ローラーチェーン方式	
	地下昇降	ローラーチェーン方式	
	ゲート昇降	ワイヤーロープ方式	
	地上昇降	2.2kWブレーキ付ギヤードモータ	
	地上横行	0.2kWブレーキ付ギヤードモータ	
	地下昇降	3.7kWブレーキ付ギヤードモータ	
電源	AC200/220V 三相 50/60Hz	7.4kW(16.0kVA)	
	AC100V 単相 50/60Hz	1.0kW(1.0kVA)	
操作方法	タッチパネル対話方式		
ユニット	2連-20台	3連-34台	

※最大収容台数は、タイプにより異なります。
 ※各行政により、本装置は建築物となる場合がございます。
 ※本表にないスペックにつきましては、お問い合わせください。
 ※泡消火設備の場合、高さ方向はMmのバリエーション寸法となり、
 ★印の各寸法が450mm高くなります。
 ※EVコンセントは5F~B2Fに設置可能です。

参考図面

※参考図面の寸法は、装置Mの寸法になります。
 ※実際の図面とは異なる場合がございます。



寸法表

	S	M	L	Mm	ML8	
全長(mm)	4,700	5,050	5,300	5,050	5,050	
全幅(mm)	1,700	1,850	1,950	1,850	1,950	
収容可能車種元	全高(mm)	5F	2,100	2,100	2,100	2,100
		4F	1,550	1,550	1,550	1,550
		3F	1,550	1,550	1,550	1,550
		2F	1,550	1,550	1,550	1,550
		1F	2,100	2,100	2,100	1,900
		B1	1,800	1,800	1,800	1,800
		B2	1,800	1,800	1,800	1,800
		重量(kg)	1,700	2,000	2,300	2,000
装置寸法諸元	ピット長さ:L	4,900	5,250	5,500	5,250	5,250
	柱ベース中心間:Lt	5,600	5,950	6,200	5,950	5,950
	柱中心間:P	2,350	2,450	2,550	2,450	2,550
	ピット幅:W	P×連数+400	P×連数+400	P×連数+400	P×連数+400	P×連数+400
	前列ピット深さ:HpF	4,170	4,170	4,170	4,170	4,770
	後列ピット深さ:HpR	4,070	4,070	4,070	4,070	4,670
	最大高さ:Ht★	9,410	9,410	9,410	8,660	9,660
	地上部構造高さ:Hg★	7,710	7,710	7,710	7,510	7,960
	構造高さ:Hk★	11,880	11,880	11,880	11,680	12,730
	前部制限高さ:Hc★	9,010	9,010	9,010	8,810	9,260
柱荷重(kg)	A/B	3,300/6,600	3,650/7,300	4,050/8,000	3,650/7,300	4,050/8,000
	C/D	3,300/6,600	3,650/7,300	4,050/8,000	3,650/7,300	4,050/8,000
	E/F	2,850/2,500	3,150/2,800	3,450/3,100	3,150/2,800	3,450/3,100
	G/H	2,250/1,950	2,450/2,250	2,700/2,550	2,450/2,250	2,700/2,550
	呼出/格納 作動時間(秒)	5F前後	18~226/18	18~227/18	18~244/18	18~223/18
4F前後	18~206/18	18~207/18	18~221/18	18~203/18	18~227/18	
3F前後	18~184/18	18~185/18	18~198/18	18~181/18	18~203/18	
2F前後	18~162/18	18~163/18	18~175/18	18~159/18	18~179/18	
1F前列	18/18	18/18	18/18	18/18	18/18	
1F後列	18~131/18	18~132/18	18~141/18	18~130/18	18~145/18	
B1前後	18~172/18	18~173/18	18~186/18	18~171/18	18~196/18	
B2前後	18~207/18	18~208/18	18~223/18	18~206/18	18~240/18	

※全長(mm)は4,700~5,300内 50mmピッチで対応可能。
 ※全幅(mm)は1,700~1,950内 50mmピッチで対応可能。
 ※全高(mm)は1,550~2,100内 50mmピッチで対応可能。(ただし、地上部構造高さ8,000mm以下)
 ※作動時間については実際とは異なる場合があります。