

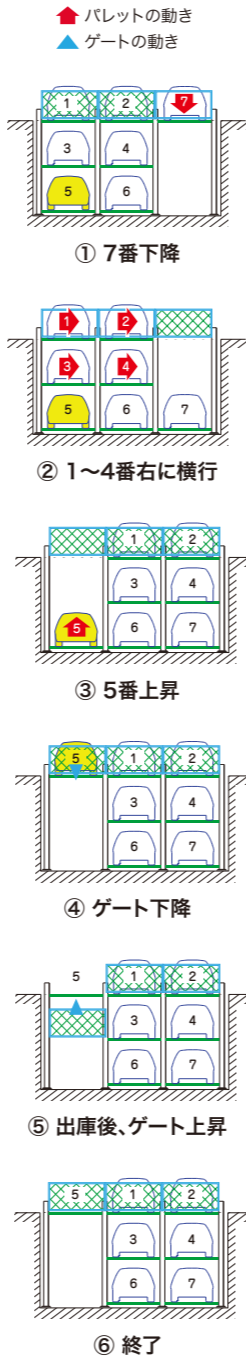
# 昇降横行式 ピット式3段 (地上1段・地下2段)

# T12

### 機能・特長

各連ゲート	侵入検知センサ	低騒音型 落下防止装置	入庫時の 車長検知センサ
低騒音型モータ	インバータ制御	低騒音型車輪	タッチパネル式 操作盤
電子ロックキー	亜鉛メッキ処理	ミニバン SUV対応	区画センサ
ゲート乗越センサ	EV充電対応		

### 操作要領 (5番出庫例)



イメージ図

# IHI

### 標準仕様

駆動装置	方式	地上・地下横行	ローラーチェーン方式
	地下昇降	ローラーチェーン方式	
電動機	地上・地下横行	ワイヤーロープ方式	
	地下昇降	0.2kWブレーキ付ギヤードモータ	
電源	AC200/220V 三相 50/60Hz	3.7kW(8.0kVA)	
	AC100V 単相 50/60Hz	1.0kW(1.0kVA)	
操作方法	タッチパネル対話方式		
ユニット	2連- 4台	3連- 7台	4連-10台

※本表にないスベックに付きましては、お問い合わせください。  
 ※泡消火設備★印の各寸法が500mm高くなります。  
 ※防振浮床(建築工事)の場合は、ピット寸法が大きくなります。  
 ※作動時間は最長パターンの時間です。B1FとB2Fの最大時間は同等になります。  
 ※建物の柱や地中梁を避ける仕様は原則不可となります。  
 ※EVコンセットは1Fに設置可能です。  
 ※タッチレス仕様(ICカード、IDキー、リモコン)はお問い合わせください。

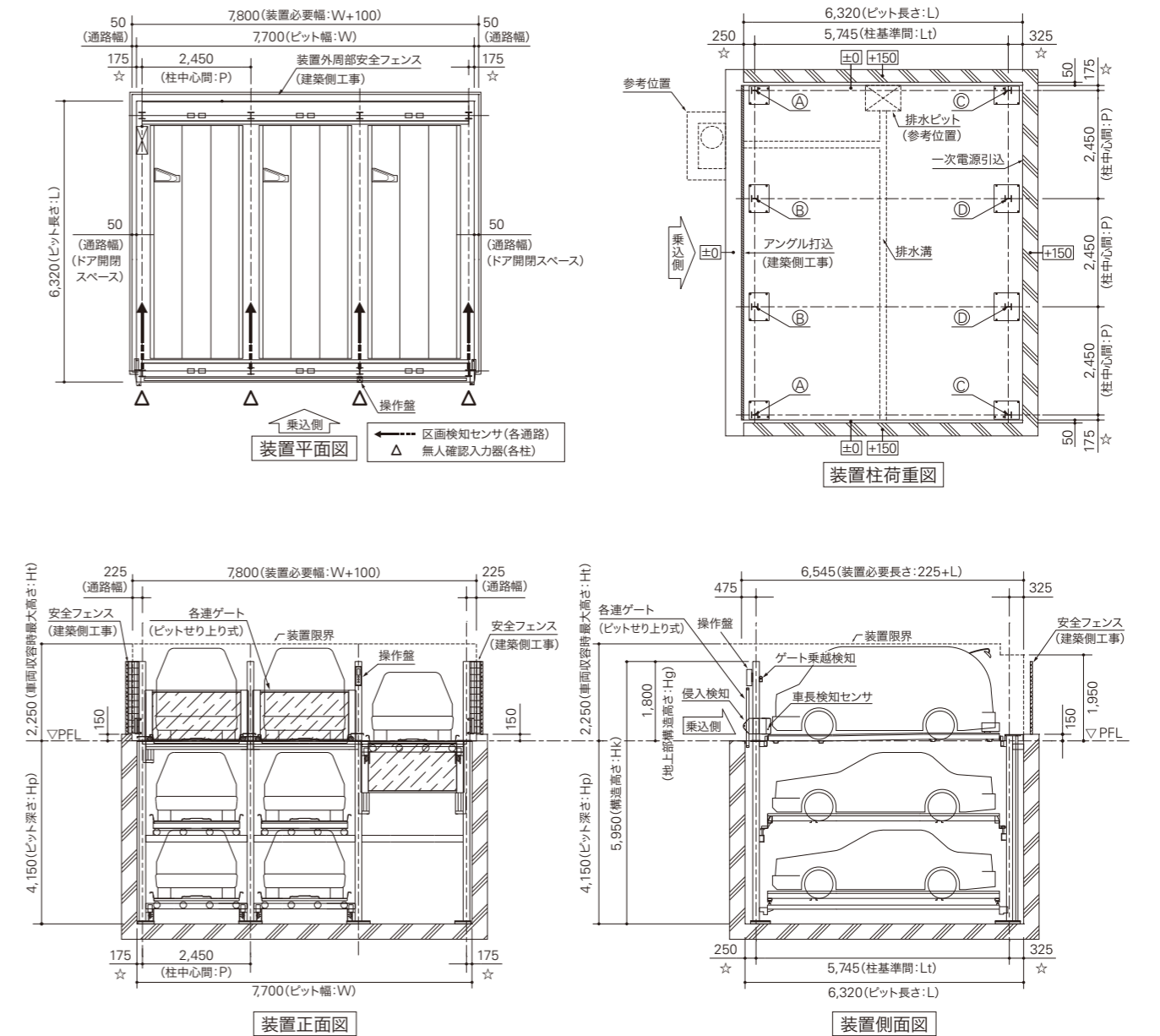
### 寸法表

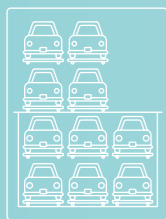
		S	M	L	Mm	MMID	MHID	MH	MLH
収容可能車種	全長(mm)	4,700	5,050	5,300	5,050	5,050	5,050	5,050	5,050
	全幅(mm)	1,700	1,850	1,950	1,850	1,850	1,850	1,850	1,950
全高(mm)	1F	2,100	2,100	2,100	1,900	2,100	2,100	2,100	2,100
	B1	1,550	1,550	1,550	1,550	1,750	2,100	2,100	2,100
	B2	1,550	1,550	1,550	1,550	1,750	1,550	2,100	2,100
重量(kg)	重量(kg)	1,700	2,000	2,300	2,000	2,000	2,000	2,000	2,300
	ピット長さ:L☆	5,970	6,320	6,570	6,320	6,320	6,320	6,320	6,320
装置基準間:Lt	装置基準間:Lt	5,395	5,745	5,995	5,745	5,745	5,745	5,745	5,745
	柱中心間:P	2,350	2,450	2,550	2,450	2,450	2,450	2,450	2,550
ピット幅:W☆	ピット幅:W☆	P×連数+350	P×連数+350	P×連数+350	P×連数+350	P×連数+350	P×連数+350	P×連数+350	P×連数+350
	ピット深さ:Hp★	4,150	4,150	4,150	4,150	4,550	4,700	5,250	5,250
最大高さ:Ht	最大高さ:Ht	2,250	2,250	2,250	2,250	2,250	2,250	2,250	2,250
	地上部構造高さ:Hg	1,800	1,800	1,800	1,800	1,800	1,800	1,800	1,800
構造高さ:Hk★	構造高さ:Hk★	5,950	5,950	5,950	5,950	6,350	6,500	7,050	7,050
	柱荷重(kg)	A/B	2,150/4,500	2,600/5,000	2,900/5,600	2,600/5,000	2,600/5,000	2,600/5,000	2,900/5,600
呼出/格納	呼出/格納	C/D	1,850/3,500	2,000/3,800	2,200/4,200	2,000/3,800	2,000/3,800	2,000/3,800	2,200/4,200
	作動時間(秒)	B1	12~145/12	12~147/12	12~149/12	12~147/12	12~155/12	12~157/12	12~170/12
	B2	12~145/12	12~147/12	12~149/12	12~147/12	12~155/12	12~157/12	12~170/12	

※B1の収容車全高は、B2の全高より低く設定することはできません。  
 ※全長(mm)は4,700~5,300内 50mmピッチで対応可能。  
 ※全幅(mm)は1,700~1,950内 50mmピッチで対応可能。  
 ※全高(mm)は1,550~2,100内 50mmピッチで対応可能。  
 ※作動時間については実際とは異なる場合があります。

### 参考図面

※参考図面の寸法は、装置Mの寸法になります。  
 ※実際の図面とは異なる場合がございます。





# 昇降横行式 ピット式4段 (地上2段・地下2段)

## LZ22

### 機能・特長

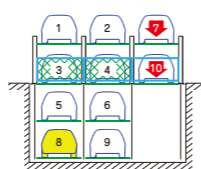
各連ゲート	侵入検知センサ	低騒音型 落下防止装置	入庫時の 車長検知センサ
低騒音型モータ	インバータ制御	低騒音型車輪	タッチパネル式 操作盤
電子ロックキー	亜鉛メッキ処理	ミニバン SUV対応	傾斜パレット歩廊
区画センサ	ゲート乗越センサ	EV充電対応	全幅 2,050mm対応



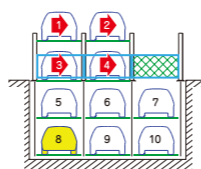
イメージ図

### 操作要領<8番出庫例>

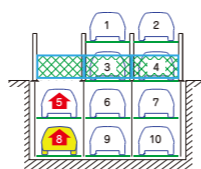
- ▲ パレットの動き
- ▲ ゲートの動き



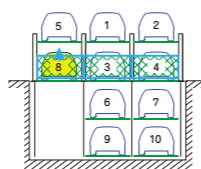
① 7,10番下降



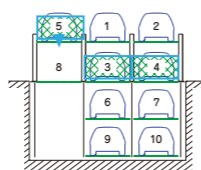
② 1~4番右に横行



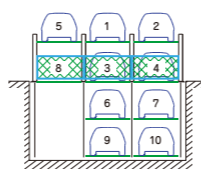
③ 5,8番上昇



④ ゲート上昇



⑤ 出庫後、ゲート下降



⑥ 終了

## IHI

### 標準仕様

駆動装置	方式	地上昇降	ワイヤーロープ方式
	地上横行	ローラーチェーン方式	
電動機	ゲート昇降	ワイヤーロープ方式	
	地上昇降	2.2kWブレーキ付ギヤードモータ	
	地上横行	0.2kWブレーキ付ギヤードモータ	
	地下昇降	3.7kWブレーキ付ギヤードモータ	
	地下横行	0.09kWブレーキ付ギヤードモータ	
	ゲート昇降	0.09kWブレーキ付ギヤードモータ	
電源	AC200/220V 三相 50/60Hz	3.7kW(8.0kVA)	
	AC100V 単相 50/60Hz	1.0kW(1.0kVA)	
操作方法	タッチパネル対話方式		
ユニット	2連-6台	3連-10台	4連-14台
	5連-18台	6連-22台	7連-26台
	8連-30台		

※各行政により、本装置は建築物となる場合がございます。  
 ※本表にないスペックに付きましては、お問い合わせください。  
 ※泡消火設備や目隠しルーバー等を設置する場合、★印の各寸法が200mm高くなります。  
 ※防振ゴム対応の場合、仕様により★印の各寸法が異なりますので、お問い合わせください。  
 ※EVコンセンタは1F~B2Fまで設置可能です。

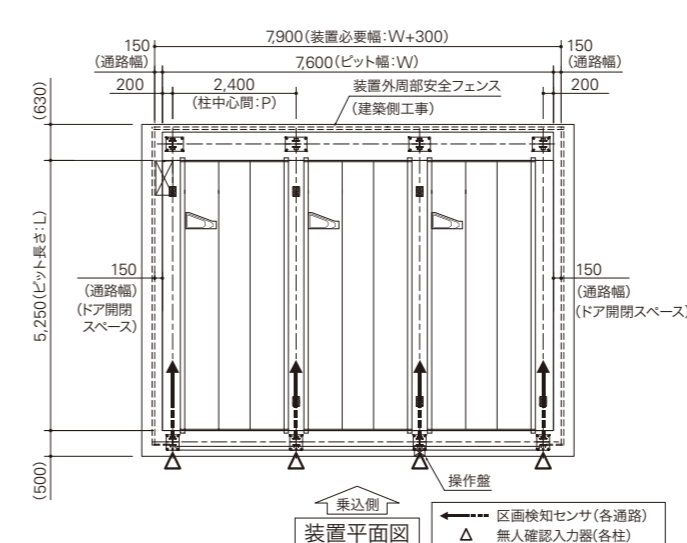
### 寸法表

		S	M	L	MH	MLH	
収容可能車諸元	全長(mm)	4,700	5,050	5,300	5,050	5,050	
	全幅(mm)	1,700	1,850	1,950	1,850	1,950	
	全高(mm)	2F	2,100	2,100	2,100	2,100	2,100
		1F	2,100	2,100	2,100	2,100	2,100
		B1	1,550	1,550	1,550	2,100	2,100
		B2	1,800	1,800	1,800	2,100	2,100
		重量(kg)	1,700	2,000	2,300	2,000	2,300
		ピット長さ:L	4,900	5,250	5,500	5,250	5,250
		柱ベース中心間:Lt	5,400	5,750	6,000	5,750	5,750
		柱中心間:P	2,300	2,400	2,500	2,400	2,500
	ピット幅:W	P×連数+400	P×連数+400	P×連数+400	P×連数+400	P×連数+400	
装置寸法諸元	ピット深さ:Hp	3,820	3,820	3,820	4,670	4,670	
	最大高さ:Ht★	4,450	4,450	4,450	4,450	4,450	
	地上部構造高さ:Hq★	3,490	3,490	3,490	3,490	3,490	
	構造高さ:Hk★	7,310	7,310	7,310	8,160	8,160	
柱荷重(kg)	A/B	850/1,700	1,000/2,000	1,150/2,300	1,000/2,000	1,150/2,300	
	C/D	850/1,700	1,000/2,000	1,150/2,300	1,000/2,000	1,150/2,300	
	E/F	2,500/1,950	2,800/2,250	3,100/2,550	2,800/2,250	3,100/2,550	
呼出/格納 作動時間(秒)	2F	18~137/18	18~138/18	18~149/18	18~153/18	18~165/18	
	1F	18/18	18/18	18/18	18/18	18/18	
	B1	18~141/18	18~142/18	18~154/18	18~167/18	18~180/18	
	B2	18~176/18	18~177/18	18~192/18	18~207/18	18~224/18	

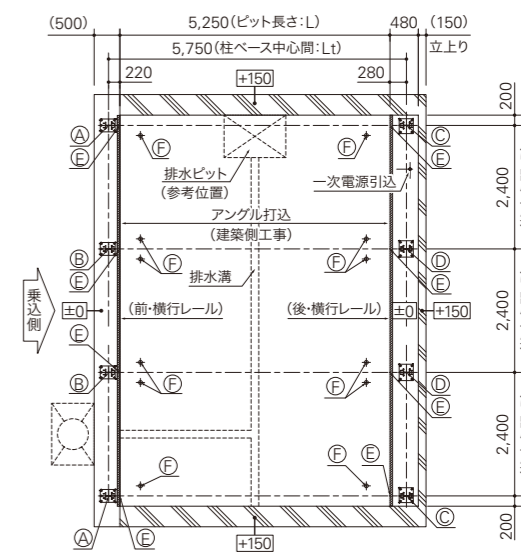
※全長(mm)は4,700~5,300内 50mmピッチで対応可能。  
 ※全幅(mm)は1,700~1,950内 50mmピッチで対応可能。  
 ※全高(mm)は1,550~2,100内 50mmピッチで対応可能。  
 ※作動時間については実際とは異なる場合があります。

### 参考図面

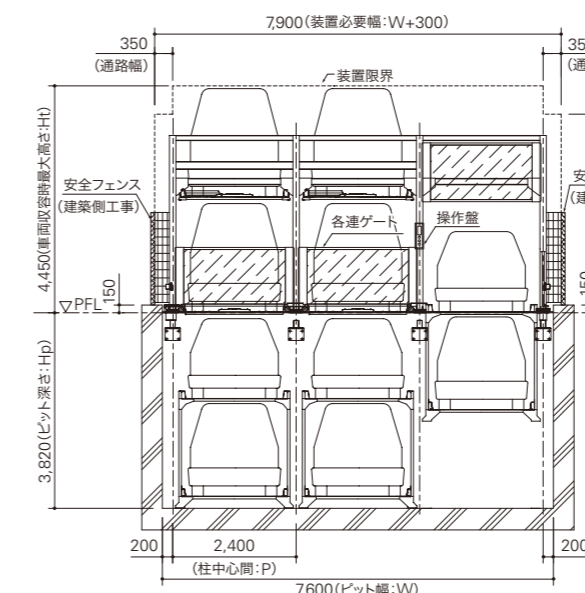
※参考図面の寸法は、装置Mの寸法になります。  
 ※実際の図面とは異なる場合がございます。



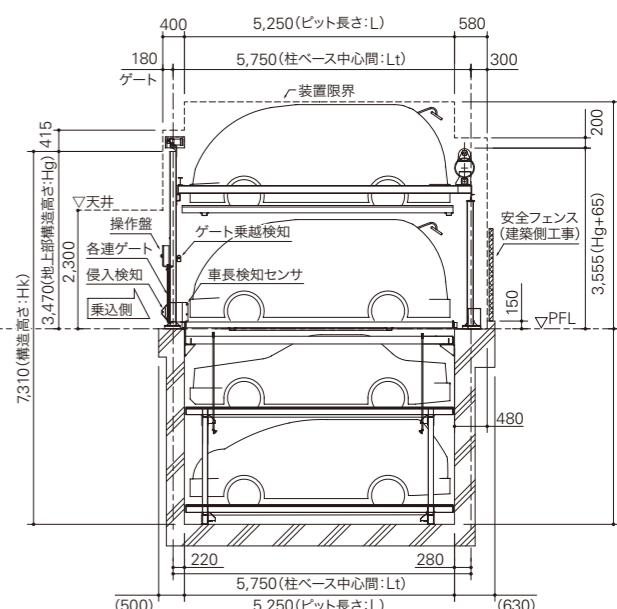
装置平面図



装置柱荷重図



装置正面図



装置側面図



# 昇降横行式 ピット式5段 (地上3段・地下2段)



入庫動作はこちら

## LZ32

### 機能・特長

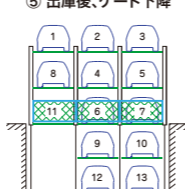
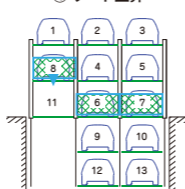
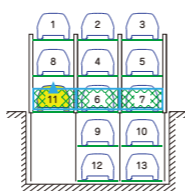
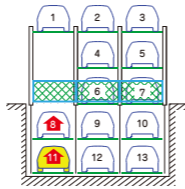
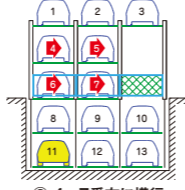
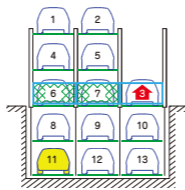
各連ゲート	侵入検知センサ	低騒音型 落下防止装置	入庫時の 車長検知センサ
低騒音型モータ	インバータ制御	低騒音型車輪	タッチパネル式 操作盤
電子ロックキー	亜鉛メッキ処理	ミニバン SUV対応	傾斜パレット歩廊
区画センサ	ゲート乗越センサ	EV充電対応	全幅 2,050mm対応



イメージ図

### 操作要領 (11番出庫例)

- ▲ パレットの動き
- ▲ ゲートの動き



## IHI

### 標準仕様

駆動装置	方式	地上昇降	ワイヤーロープ方式
		地上横行	ローラーチェーン方式
		地下昇降	ローラーチェーン方式
		ゲート昇降	ワイヤーロープ方式
	電動機	地上昇降	2.2kWブレーキ付ギヤードモータ
		地上横行	0.2kWブレーキ付ギヤードモータ
地下昇降		3.7kWブレーキ付ギヤードモータ	
ゲート昇降		0.09kWブレーキ付ギヤードモータ	
電源	AC200/220V 三相 50/60Hz	3.7kW(8.0kVA)	
	AC100V 単相 50/60Hz	1.0kW(1.0kVA)	
操作方法	タッチパネル対話方式		
ユニット	2連-8台	3連-13台	4連-18台
	5連-23台	6連-28台	7連-33台
	8連-38台		

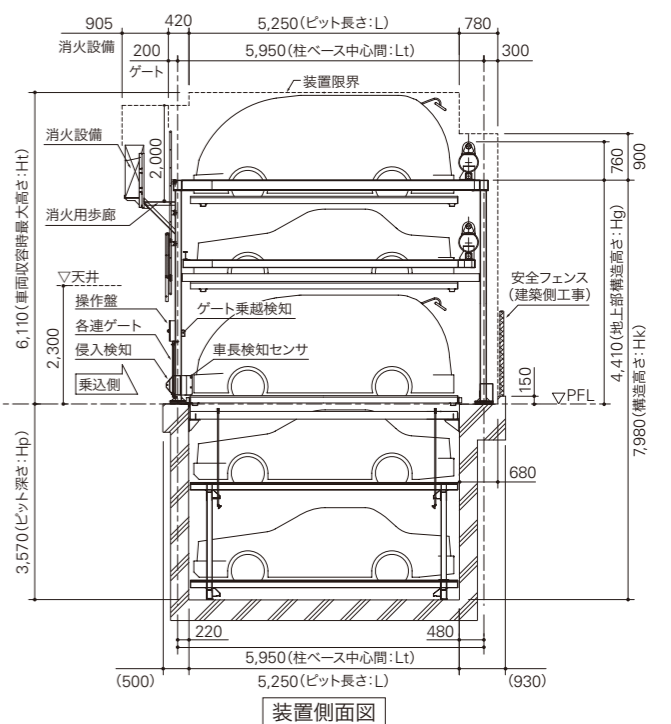
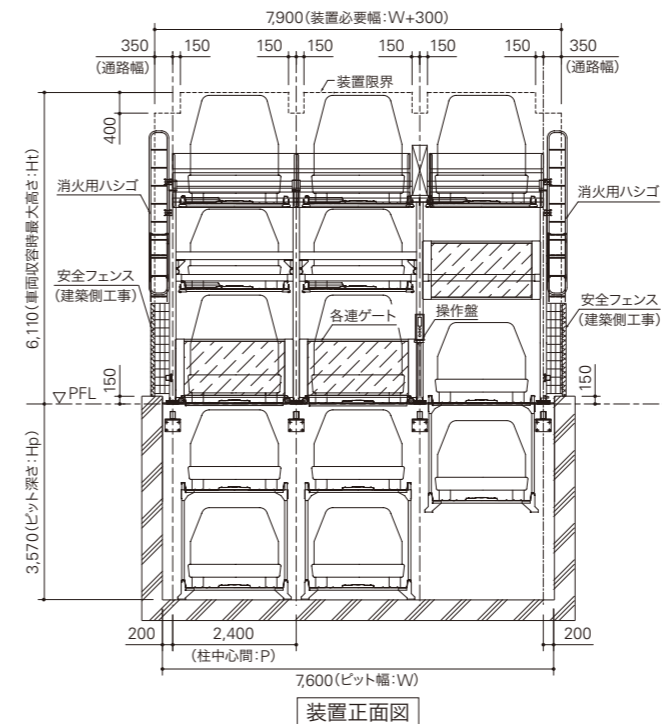
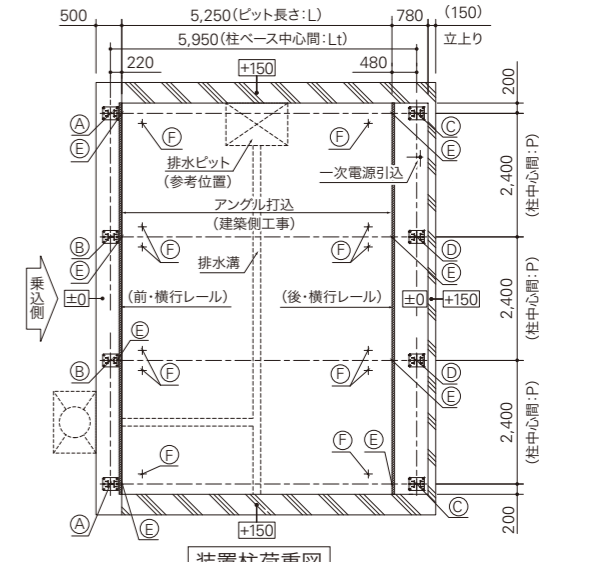
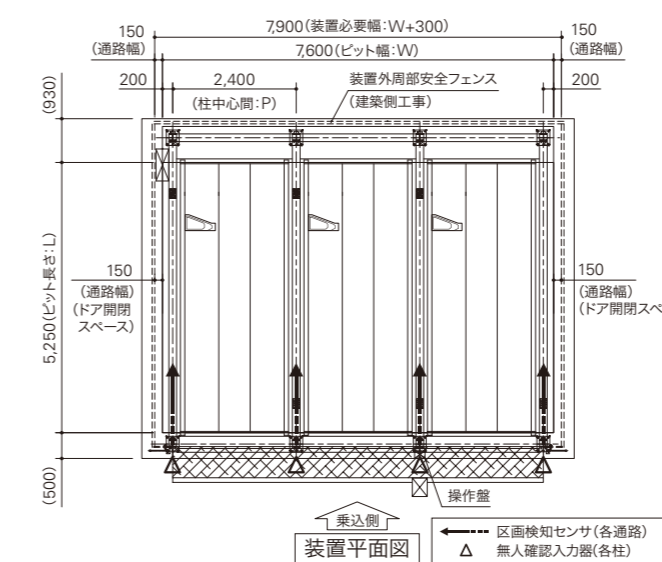
※最大収容台数は、タイプにより異なります。  
 ※各行政により、本装置は建築物となる場合がございます。また、各行政に対応したスペックもございますので、詳細はお問い合わせください。  
 ※本表にないスペックにつきましては、お問い合わせください。  
 ※泡消火設備の場合★印の寸法が200mm高くなります。  
 ※EVコンセントは3F～B2Fまで設置可能です。

### 寸法表

	S	M	L	M8	MH	MLH	
収容可能車種	全長(mm)	4,700	5,050	5,300	5,050	5,050	
	全幅(mm)	1,700	1,850	1,950	1,850	1,850	
装置寸法諸元	全高(mm)	3F	2,100	2,100	2,100	2,100	2,100
		2F	1,550	1,550	1,550	1,550	2,100
		1F	2,100	2,100	2,100	2,100	2,100
		B1	1,550	1,550	1,550	1,550	2,100
		B2	1,800	1,800	1,800	1,550	2,100
		重量(kg)	1,700	2,000	2,300	2,000	2,300
装置寸法諸元	ピット長さ:L	4,900	5,250	5,500	5,250	5,250	
	柱ベース中心間: Lt	5,600	5,950	6,200	5,950	5,950	
	柱中心間: P	2,300	2,400	2,500	2,400	2,500	
	ピット幅: W	P×連数+400	P×連数+400	P×連数+400	P×連数+400	P×連数+400	
	ピット深さ: Hp	3,820	3,820	3,820	3,570	4,670	
	最大高さ: Ht★	6,110	6,110	6,110	6,110	6,660	
	地上部構造高さ: Hg★	4,410	4,410	4,410	4,410	4,960	
柱荷重(kg)	構造高さ: Hk★	8,230	8,230	8,230	7,980	9,630	
	A/B	1,700/3,400	1,850/3,700	2,050/4,100	1,850/3,700	1,850/3,700	
	C/D	1,700/3,400	1,850/3,700	2,050/4,100	1,850/3,700	1,850/3,700	
	E/F	2,500/1,950	2,800/2,250	3,100/2,550	2,800/2,250	2,800/2,250	
呼出/格納 作動時間(秒)	3F	18~159/18	18~160/18	18~174/18	18~156/18	18~183/18	
	2F	18~137/18	18~138/18	18~149/18	18~134/18	18~153/18	
	1F	18/18	18/18	18/18	18/18	18/18	
	B1	18~141/18	18~142/18	18~154/18	18~138/18	18~167/18	
B2	18~176/18	18~177/18	18~192/18	18~169/18	18~224/18		

### 参考図面

※参考図面の寸法は、装置M8の寸法になります。  
 ※実際の図面とは異なる場合がございます。





# 昇降横行式 ピット式6段 (地上4段・地下2段)

## LZ42

### 機能・特長

各連ゲート	侵入検知センサ	低騒音型 落下防止装置	入庫時の 車長検知センサ
低騒音型モータ	インバータ制御	低騒音型車輪	タッチパネル式 操作盤
電子ロックキー	亜鉛メッキ処理	ミニバン SUV対応	傾斜パレット歩廊
区画センサ	ゲート乗越センサ	EV充電対応	全幅 2,050mm対応



イメージ図

### 操作要領 (13番出庫例)

- ▲ パレットの動き
- ▲ ゲートの動き



## IHI

### 標準仕様

駆動装置	方式	地上昇降	ワイヤーロープ方式
		地上横行	ローラーチェーン方式
		地下昇降	ローラーチェーン方式
		ゲート昇降	ワイヤーロープ方式
	電動機	地上昇降	2.2kWブレーキ付ギヤードモータ
		地上横行	0.2kWブレーキ付ギヤードモータ
地下昇降		3.7kWブレーキ付ギヤードモータ	
ゲート昇降		0.09kWブレーキ付ギヤードモータ	
電源		AC200/220V 三相 50/60Hz	3.7kW(8.0kVA)
		AC100V 単相 50/60Hz	1.0kW(1.0kVA)
操作方法	タッチパネル対話方式		
ユニット	2連-9台	3連-15台	4連-21台
	5連-27台	6連-33台	

※最大収容台数は、タイプにより異なります。  
※各行政により、本装置は建築物となる場合がございます。  
※本表にないスペックに付きましては、お問い合わせください。  
※泡消火設備の場合★印の各寸法が400mm高くなります。  
※EVコンセントは4F~B2Fまで設置可能です。

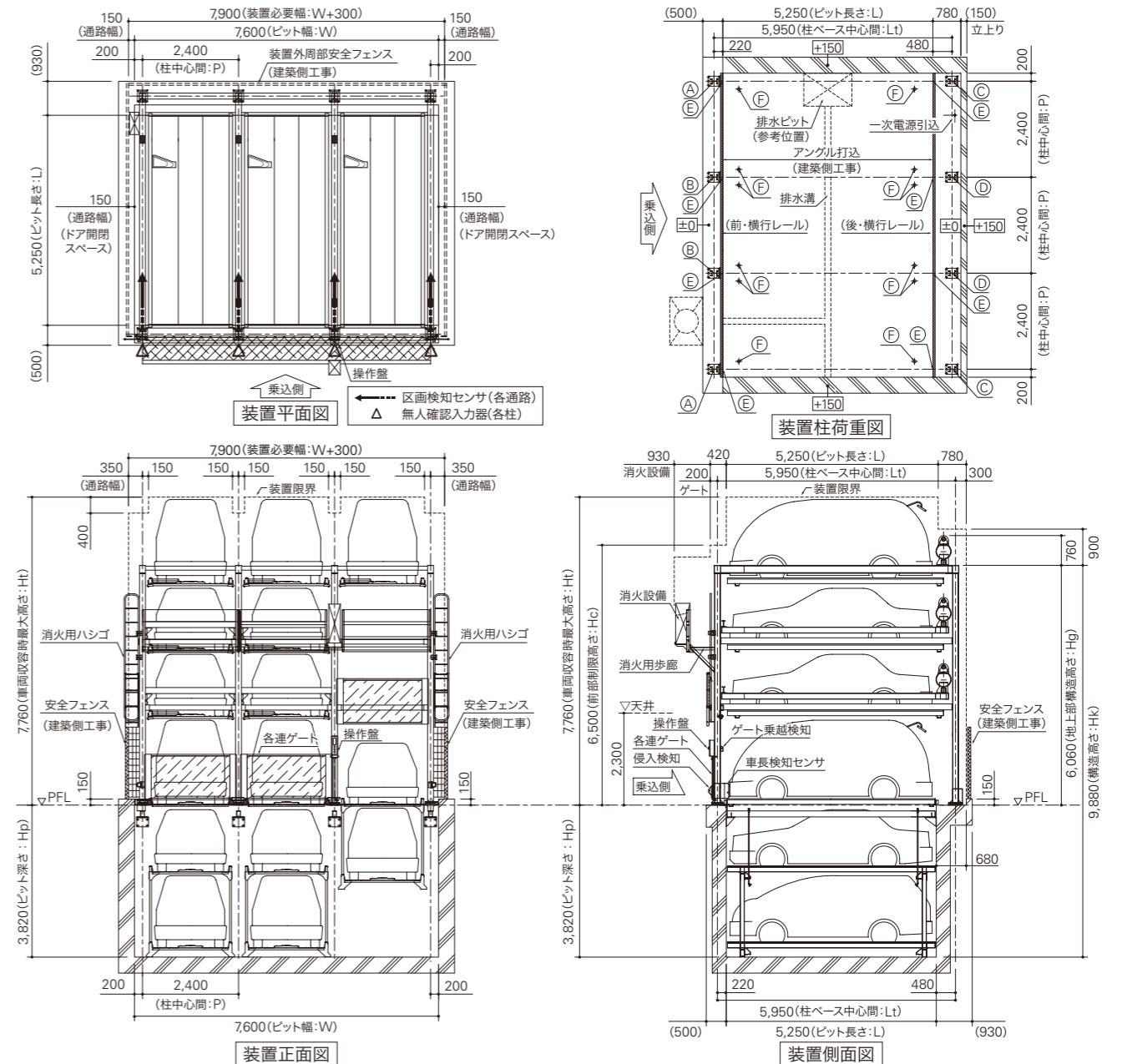
### 寸法表

	S	M	L	MH	MLH		
全長(mm)	4,700	5,050	5,300	5,050	5,050		
全幅(mm)	1,700	1,850	1,950	1,850	1,950		
収容可能車種 元	全高(mm)	4F	2,100	2,100	2,100	2,100	
		3F	1,550	1,550	1,550	2,100	
		2F	1,550	1,550	1,550	2,100	
		1F	2,100	2,100	2,100	2,100	
		B1	1,550	1,550	1,550	2,100	
		B2	1,800	1,800	1,800	2,100	
装置寸法諸元 (mm)	重量(kg)	1,700	2,000	2,300	2,000	2,300	
	ピット長さ:L	4,900	5,250	5,500	5,250	5,250	
	ピット幅:W	P×連数+400	P×連数+400	P×連数+400	P×連数+400	P×連数+400	
	ピット深さ:Hp	3,820	3,820	3,820	4,670	4,670	
	最大高さ:Ht★	7,760	7,760	7,760	8,860	8,860	
	地上部構造高さ:Hg★	6,060	6,060	6,060	7,160	7,160	
	構造高さ:Hk★	9,880	9,880	9,880	11,830	11,830	
	前部制限高さ:Hc	6,500	6,500	6,500	7,600	7,600	
	柱荷重 (kg)	A/B	2,500/5,000	2,750/5,500	3,050/6,050	2,750/5,500	3,050/6,050
		C/D	2,500/5,000	2,750/5,500	3,050/6,050	2,750/5,500	3,050/6,050
		E/F	2,500/1,950	2,800/2,250	3,100/2,550	2,800/2,250	3,100/2,550
	呼出/格納 作動時間 (秒)	4F	18~186/18	18~187/18	18~204/18	18~217/18	18~236/18
3F		18~164/18	18~165/18	18~180/18	18~188/18	18~204/18	
2F		18~142/18	18~143/18	18~155/18	18~158/18	18~171/18	
1F		18/18	18/18	18/18	18/18	18/18	
B1		18~146/18	18~147/18	18~158/18	18~172/18	18~188/18	
B2		18~181/18	18~182/18	18~198/18	18~212/18	18~230/18	

※全長(mm)は4,700~5,300内 50mmピッチで対応可能。  
※全幅(mm)は1,700~1,950内 50mmピッチで対応可能。  
※全高(mm)は1,550~2,100内 50mmピッチで対応可能。  
※作動時間については実際とは異なる場合があります。

### 参考図面

※参考図面の寸法は、装置Mの寸法になります。  
※実際の図面とは異なる場合がございます。





# 昇降横行式 ピット式7段 (地上5段・地下2段)

## LZ52

### 機能・特長

各連ゲート	侵入検知センサ	低騒音型 落下防止装置	入庫時の 車長検知センサ
低騒音型モータ	インバータ制御	低騒音型車輪	タッチパネル式 操作盤
電子ロックキー	亜鉛メッキ処理	ミニバン SUV対応	傾斜パレット歩廊
区画センサ	ゲート乗越センサ	EV充電対応	全幅 2,050mm対応



イメージ図

### 操作要領 (15番出庫例)

- ▲ パレットの動き
- ▲ ゲートの動き



## IHI

### 標準仕様

駆動装置	方式	地上昇降	ワイヤーロープ方式	
	地上横行	ローラーチェーン方式		
	地下昇降	ローラーチェーン方式		
	電動機	ゲート昇降	ワイヤーロープ方式	
		地上昇降	2.2kWブレーキ付ギヤードモータ	
		地下昇降	0.2kWブレーキ付ギヤードモータ	
		ゲート昇降	3.7kWブレーキ付ギヤードモータ	
電源	AC200/220V 三相	3.7kW(8.0kVA)		
	50/60Hz	4.0kW(10.0kVA)		
	AC100V 単相 50/60Hz	1.0kW(1.0kVA)		
操作方法	タッチパネル対話方式			
ユニット	2連-10台	3連-17台	4連-24台	
	5連-31台	6連-38台		

※最大収容台数は、タイプにより異なります。  
 ※各行政により、本装置は建築物となる場合がございます。  
 ※本表にないスペースに付きますは、お問い合わせください。  
 ※泡消火設備の場合、高さ方向はMmのバリエーション寸法となり、  
 ★印の各寸法が450mm高くなります。  
 ※EVコンセントは5F~B2Fまで設置可能です。

### 寸法表

収容可能車種元	S	M	L	Mm	MH	MLH
全長(mm)	4,700	5,050	5,300	5,050	5,050	5,050
全幅(mm)	1,700	1,850	1,950	1,850	1,850	1,950
高全(mm)	5F	2,100	2,100	2,100	1,550	2,100
	4F	1,550	1,550	1,550	1,550	1,800
	3F	1,550	1,550	1,550	1,550	1,550
	2F	1,550	1,550	1,550	1,550	1,550
	1F	2,100	2,100	2,100	1,900	2,100
	B1	1,800	1,800	1,800	1,800	2,100
	B2	1,800	1,800	1,800	1,800	2,100
重量(kg)	1,700	2,000	2,300	2,000	2,000	2,300
装置寸法諸元(mm)	ピット長さ:L	4,900	5,250	5,500	5,250	5,250
	柱ベース中心間:Lt	5,600	5,950	6,200	5,950	5,950
	柱中心間:P	2,300	2,400	2,500	2,400	2,400
	ピット幅:W	P×連数+400	P×連数+400	P×連数+400	P×連数+400	P×連数+400
	ピット深さ:Hp	4,070	4,070	4,070	4,070	4,670
	最大高さ:H★	9,410	9,410	9,410	8,660	9,660
	地上部構造高さ:Hg★	7,710	7,710	7,710	7,710	7,960
	構造高さ:Hk★	11,780	11,780	11,780	11,580	12,630
	前部制限高さ:Hc	9,110	9,110	9,110	8,910	9,360
	柱荷重(kg)	A/B	3,300/6,600	3,650/7,300	4,050/8,000	3,650/7,300
C/D		3,300/6,600	3,650/7,300	4,050/8,000	3,650/7,300	4,050/8,000
E/F		2,500/1,950	2,800/2,250	3,100/2,550	2,800/2,250	2,800/2,250
		3,100/2,550	2,800/2,250	2,800/2,250	3,100/2,550	3,100/2,550
呼出/格納 作動時間(秒)	5F	18~226/18	18~227/18	18~244/18	18~223/18	18~233/18
	4F	18~206/18	18~207/18	18~221/18	18~203/18	18~210/18
	3F	18~184/18	18~185/18	18~198/18	18~181/18	18~188/18
	2F	18~162/18	18~163/18	18~175/18	18~159/18	18~166/18
	1F	18/18	18/18	18/18	18/18	18/18
	B1	18~170/18	18~171/18	18~184/18	18~169/18	18~180/18
	B2	18~205/18	18~206/18	18~221/18	18~204/18	18~220/18

※全長(mm)は4,700~5,300内 50mmピッチで対応可能。  
 ※全幅(mm)は1,700~1,950内 50mmピッチで対応可能。  
 ※全高(mm)は1,550~2,100内 50mmピッチで対応可能。(ただし、地上部構造高さ8,000mm以下)  
 ※作動時間については実際とは異なる場合があります。

### 参考図面

※参考図面の寸法は、装置Mの寸法になります。  
 ※実際の図面とは異なる場合がございます。

